

НАЦІОНАЛЬНИЙ СТАНДАРТ УКРАЇНИ

Будівельні матеріали

БЕТОНИ

УЛЬТРАЗВУКОВИЙ МЕТОД ВИЗНАЧЕННЯ

МІЦНОСТІ

ДСТУ Б В.2.7-226:2009

Київ

Мінрегіонбуд України
2010

ПЕРЕДМОВА

1 РОЗРОБЛЕНО:

Державне підприємство "Державний науково-дослідний інститут будівельних конструкцій" (ДП НДІБК) Мінрегіонбуду України; ВАТ

Проектно-технологічний інститут "Київоргбуд"

РОЗРОБНИКИ: **А. Бамбура**, д-р техн. наук; **В. Глуховський** (науковий керівник), канд. техн. наук; **П. Кривошеєв**, канд. техн. наук; **Ю. Кураш**, канд. техн. наук; **Т. Мірошник**; **Ю. Мороз**; **Ю. Немчинов**, д-р техн. наук; **Ю. Слюсаренко**, канд. техн. наук; **В. Тарасюк**, канд. техн. наук; **О. Хавкін**, канд. техн. наук; **Г. Целиковський**

2 ПРИЙНЯТО ТА НАДАНО ЧИННОСТІ:

наказ Мінрегіонбуду України від 22.12.2009 р. № 649

3 УВЕДЕНО ВПЕРШЕ (зі скасуванням в Україні ГОСТ 17624-87)

ЗМІСТ

	с.
<u>Вступ</u>	IV
<u>1 Сфера застосування</u>	1
<u>2 Нормативні посилання</u>	1
<u>3 Суть методу</u>	2
<u>4 Загальні положення</u>	2
<u>5 Засоби контролю</u>	3
<u>6 Підготовка до випробувань</u>	4
<u>7 Проведення випробувань та визначення міцності бетону в конструкціях</u>	8
<u>8 Оформлення результатів</u>	10
<u>9 Вимоги безпеки</u>	10
<u>Додаток А</u>	
<u>Способи прозвучування бетону</u>	11
<u>Додаток Б</u>	
<u>Типи рекомендованих ультразвукових приладів</u>	12
<u>Додаток В</u>	
<u>Експериментальне визначення коефіцієнтів переходу від швидкості ультразвуку при поверхневому прозвучуванні до швидкості при наскрізному прозвучуванні</u>	13
<u>Додаток Г</u>	
<u>Методика встановлення градуювальних залежностей та оцінки похибки визначення міцності</u>	16
<u>Додаток Д</u>	
<u>Дані, що приводяться в журналі оформлення градуювальної залежності</u>	19
<u>Додаток Е</u>	
<u>Методика уточнення градуювальної залежності</u>	20

Додаток Ж

<u>Схеми установки ультразвукових перетворювачів при контролі тверднення бетону</u>	21
---	----

Додаток И

<u>Методика експертного контролю міцності бетону в конструкціях і спорудах що будуються та експлуатуються</u>	23
---	----

Додаток К

<u>Форма журналу випробувань зразків</u>	25
--	----

Додаток Л

<u>Форма журналу визначення міцності бетону в конструкціях</u>	26
--	----

ВСТУП

У стандарті використані основні положення ГОСТ 17624-87, який був розроблений Міністерством промисловості будівельних матеріалів СРСР.

НАЦІОНАЛЬНИЙ СТАНДАРТ УКРАЇНИ

Будівельні матеріали**БЕТОНИ УЛЬТРАЗВУКОВИЙ МЕТОД ВИЗНАЧЕННЯ МІЦНОСТІ**

Строительные материалы

БЕТОНЫ УЛЬТРАЗВУКОВОЙ МЕТОД ОПРЕДЕЛЕНИЯ ПРОЧНОСТИ

Building materials

CONCRETES

ULTRASONIC METHOD OF STRENGTH DETERMINATION

Чинний від 2010-09-01**1 СФЕРА ЗАСТОСУВАННЯ**

Цей стандарт поширюється на конструкційні (важкий, легкий, дрібнозернистий і щільний силікатний) бетони збірних і монолітних бетонних і залізобетонних виробів, конструкцій і споруд (далі - конструкцій) і встановлює ультразвуковий імпульсний метод (далі - ультразвуковий метод) визначення міцності бетону на стиск у діапазоні від 10 МПа до 50 МПа, у тому числі в процесі тверднення бетонів у теплових установках (крім бетонів, виготовлених автоклавною обробкою) або в природних умовах.

Контроль міцності бетону конструкцій виконують згідно з ДСТУ Б В.2.7-224.

2 НОРМАТИВНІ ПОСИЛАННЯ

У цьому стандарті є посилання на такі нормативні документи:

ДСТУ Б 6.2.7-214:2009 Будівельні матеріали. Бетони. Методи визначення міцності за контрольними зразками

ДСТУ Б 6.2.7-215:2009 Будівельні матеріали. Бетони. Правила підбору складу
ДСТУ Б 6.2.7-224:2009 Будівельні матеріали. Бетони. Правила контролю міцності

ДСТУ 3400:2006 Метрологія. Державні випробування засобів вимірювальної техніки. Основні положення, організація, порядок проведення і розгляду результатів

ДСТУ 3215-95 Метрологія. Метрологічна атестація засобів вимірювальної техніки. Організація та порядок проведення

ГОСТ 4366-76 Смазка солидол синтетический. Технические условия (Мастило солідол синтетичний. Технічні умови)

ГОСТ 5774-76 Базелин конденсаторный. Технические условия (Базелін конденсаторний. Технічні умови)

3 СУТЬ МЕТОДУ

3.1 Ультразвуковий метод заснований на зв'язку між швидкістю поширення ультразвукових коливань у бетоні та його міцністю.

3.2 Ультразвукові вимірювання в бетоні проводять способами наскрізного або поверхневого прозвучування відповідно до додатка А.

3.3 Міцність бетону в конструкціях визначають за експериментальне встановленими градуую-вальними залежностями "швидкість поширення ультразвуку - міцність бетону" (далі - швидкість -міцність) або "час поширення ультразвуку - міцність бетону" (далі - час - міцність) у залежності від способу прозвучування.

4 ЗАГАЛЬНІ ПОЛОЖЕННЯ

4.1 Ультразвуковий метод застосовують для визначення відпускної, передатної, міцності бетону в установленому нормативно-технічною і проектною документацією проміжному і проектному віці, у процесі

тверднення, а також при експертному контролі.

4.2 Міцність бетону визначають на ділянках конструкцій, які не мають видимих ушкоджень (відшарування захисного шару, тріщин, каверн тощо).

4.3 Ультразвукові випробування проводять при додатній температурі бетону.

Допускається проведення ультразвукових випробувань конструкцій при від'ємній температурі бетону, але не нижче ніж мінус 10 °С за умови, що в процесі їх подальшого збереження відносна вологість повітря не перевищує 70 %.

5 ЗАСОБИ КОНТРОЛЮ

5.1 Ультразвукові вимірювання проводять приладами для вимірювання часу поширення ультразвуку в бетоні, що пройшли державні випробування згідно з ДСТУ 3400, або державну метрологічну атестацію згідно з ДСТУ 3215.

5.2 Межа допустимої абсолютної похибки вимірювань часу поширення ультразвуку на стандартних зразках, що входять у комплект приладу, не повинна перевищувати значення:

$$\Delta = \pm (0,01T + 0,1), \quad (1)$$

де T - час поширення ультразвуку, мкс.

5.3 Типи рекомендованих приладів і їхні технічні характеристики наведені в додатку Б.

Допускається застосування інших ультразвукових приладів, призначених для випробувань бетону, що відповідають вимогам 5.1, 5.2.

5.4 Прилади для контролю процесів прискореного тверднення бетону повинні бути укомплектовані термостійкими перетворювачами, що кріплять на бортовому оснащенні форми, або акустичними зондами, що занурюються в бетонну суміш.

5.5 Між бетоном і робочими поверхнями ультразвукових перетворювачів має бути забезпечений надійний акустичний контакт, тому застосовують в'язкі матеріали (солідол згідно з ГОСТ 4366, технічний вазелін згідно з ГОСТ 5774 тощо).

Допускається застосування перехідних пристроїв або прокладок, що забезпечують сухий спосіб акустичного контакту і відповідають вимогам 5.1, 5.2.

Спосіб забезпечення контакту повинен бути однаковим при контролі бетону в конструкції і встановленні градуювальної залежності, крім випадків, передбачених в 7.5.

6 ПІДГОТОВКА ДО ВИПРОБУВАНЬ

6.1 Підготовка до випробувань включає перевірку приладів у відповідності з експлуатаційними документами та установлення градуювальних залежностей відповідно до обраного способу прозвучування.

6.2 Градуювальну залежність "швидкість - міцність" встановлюють при випробуваннях конструкцій способом наскрізного прозвучування. Градуювальну залежність "час - міцність" установлюють при випробуваннях конструкцій способом поверхневого прозвучування.

Допускається при випробуваннях конструкцій способом поверхневого прозвучування використовувати градуювальну залежність "швидкість - міцність" з урахуванням коефіцієнта переходу, що визначається у відповідності з додатком В.

6.3 Градуювальну залежність установлюють за результатами ультразвукових вимірювань у бетонних зразках-кубах і випробувань тих же зразків на стиск згідно з ДСТУ Б В.2.7-214, які проводять безпосередньо після ультразвукових вимірювань.

При необхідності проведення ультразвукових випробувань бетону

конструкції безпосередньо після термообробки (гарячого) для визначення відпускнуї міцності бетону цих конструкцій, після їх охолодження допускається встановлювати градуювальну залежність за результатами ультразвукових вимірювань гарячих зразків і механічних випробувань тих же зразків після їх охолодження.

6.4 Градуювальні залежності встановлюють окремо за кожним видом нормованої міцності, зазначеної в 4.1, використовуючи не менше 15 серій зразків-кубів.

6.5 При встановленні градуювальної залежності для приймального контролю, зразки виготовляють відповідно до вимог ДСТУ Б В.2.7-214 у різні зміни (не менше трьох діб) із бетону того ж номінального складу, за тією ж технологією, при тому ж режимі тверднення, що і конструкції, які підлягають контролю.

У випадку застосування на виробництві способів і режимів ущільнення бетону конструкцій, що приводять до зміни його складу за рахунок віджимання води замішування, спосіб приготування зразків на ці конструкції необхідно вказувати в нормативній, технічній або проектній документаціях.

Допускається виготовлення до 40 % загального числа зразків із бетонної суміші, склад якої відрізняється від номінального за цементно-водяним відношенням не більше ніж 0,4.

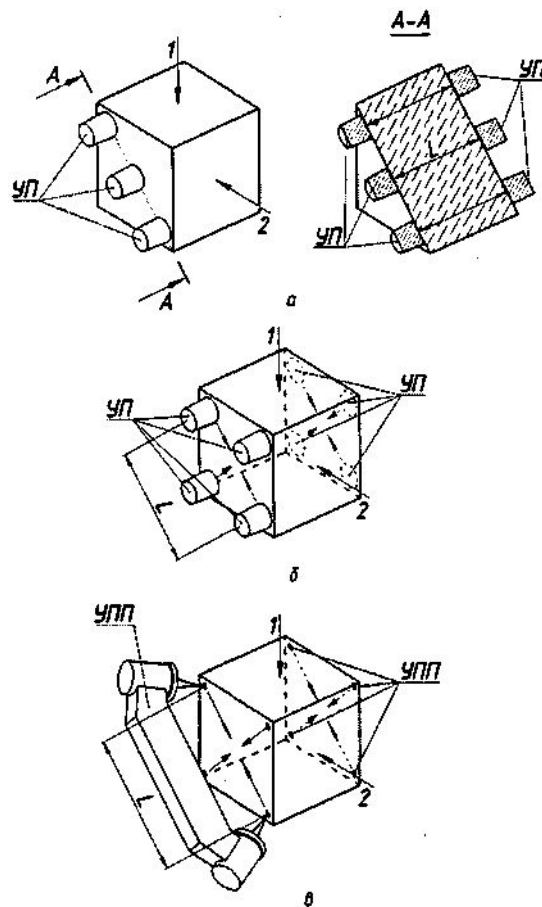
6.6 При визначенні міцності бетону в процесі його прискореного тверднення для встановлення градуювальної залежності в теплову установку поміщають зразки, кількість яких дорівнює кількості проміжків часу, на які розбивають період ізотермічного прогріву. На кожному з цих етапів випробовують по одній серії зразків. Наприклад, якщо період ізотермічного прогріву розбитий на чотири рівні проміжки часу, то в теплову установку закладають чотири серії зразків.

Загальне число зразків для встановлення градууювальної залежності повинно відповідати вимогам 6.4.

6.7 При встановленні градууювальної залежності для визначення міцності бетону в процесі природного тверднення строк випробувань зразків необхідно вибирати з такого параметричного ряду: 3, 7, 14, 28, 60, 90, 180, 365 діб. Зразки випробовують не менше ніж у трьох віках, один із яких є проектним. У кожному віці випробовують не менше чотирьох серій зразків.

6.8 Час поширення ультразвуку в зразках при встановленні градууювальної залежності "швидкість - міцність" вимірюють способом наскрізного прозвучування (рисунок 1 а).

База прозвучування повинна бути не меншою ніж 100 мм. Допускається базу прозвучування зменшити до 70 мм при проведенні контролю дрібнозернистих бетонів і бетону на ранніх стадіях тверднення (швидкість ультразвуку менше ніж 2000 м/с).



a - схема випробувань кубів способом наскрізного прозвучування; *б, в* - схема випробувань кубів способом поверхневого прозвучування; *УП* - ультразвукові перетворювачі; *L* - база прозвучування; 1 - напрямок формування; 2 - напрямок випробувань при стиску; *УПП* - пристрій для поверхневого прозвучування з механічно з'єднаних на постійній базі ультразвукових перетворювачів із насадками для точкового акустичного контакту з бетоном

Рисунок 1

6.9 Час поширення ультразвуку в зразках при встановленні градувальної залежності "час - міцність" вимірюють способом поверхневого прозвучування (рисунки 1 б і 1 в).

Мінімальна база прозвучування повинна бути не меншою ніж 120 мм.

Час поширення ультразвуку слід вимірювати на поверхні, що займає при виготовленні те ж положення щодо форми і напрямку формування, що і контрольована поверхня виробу.

6.10 У зоні контакту ультразвукових перетворювачів із поверхнею бетону не повинно бути раковин і повітряних пор глибиною більше ніж 3 мм і діаметром більше ніж 6 мм, а також виступів більше ніж 0,5 мм. Поверхня бетону повинна бути очищена від пилу.

6.11 Відносна похибка вимірювань бази прозвучування не повинна перевищувати 0,5 %.

6.12 Кількість вимірювань часу поширення ультразвуку в кожному зразку повинна бути при наскрізному прозвучуванні три, при поверхневому - чотири.

6.13 Відхили окремого результату вимірювань часу поширення ультразвуку в кожному зразку від середнього арифметичного значення результатів вимірювань для даного зразка не повинно перевищувати 2 %.

Результати вимірювань часу поширення ультразвуку в зразках, що не

відповідають цій умові, не враховують при розрахунку середнього арифметичного значення швидкості поширення ультразвуку в даній серії зразків. При наявності в серії двох зразків, що не відповідають цій умові, результати випробувань серії бракують.

6.14 Градувальну залежність установлюють за одиничними значеннями швидкості (часу) ультразвуку і міцності бетону.

За одиничне значення міцності бетону приймають середню міцність бетону в серії зразків, визначену згідно з ДСТУ Б В.2.7-214.

За одиничне значення швидкості (часу) ультразвуку приймають середнє арифметичне значення цих величин у серії зразків, які використовували для визначення одиничного значення міцності.

6.15 Встановлення, перевірку градувальної залежності та оцінку її похибки проводять відповідно до методики, наведеної в додатку Г.

6.16 Градувальну залежність слід оформляти згідно з додатком Д.

6.17 Градувальну залежність установлюють заново при зміні номінального складу бетону згідно з ДСТУ Б В.2.7-215.

6.18 При проведенні обстеження конструкцій допускається використовувати Градувальну залежність, яка встановлена для бетону і відрізняється від випробовуваного (за складом, віком, вологістю), з уточненням її у відповідності з методикою, наведеною в додатку Е.

6.19 При проведенні обстеження конструкцій не допускається використання градувальних залежностей виробників приладів.

7 ПРОВЕДЕННЯ ВИПРОБУВАНЬ ТА ВИЗНАЧЕННЯ МІЦНОСТІ БЕТОНУ В КОНСТРУКЦІЯХ

7.1 Кількість та розташування ділянок контролю на конструкції повинні відповідати вимогам ДСТУ Б В.2.7-224, вказуватись у технологічних картах на контроль або в нормативно-технічній і проектній документації на конструкції

чи встановлюватись програмою обстеження, погодженою з проектною організацією. На кожній ділянці контролю проводять одне вимірювання часу поширення ультразвуку при наскрізному і не менше двох при поверхневому прозвучуванні. В останньому випадку міцність бетону визначають за середнім значенням отриманих результатів вимірювань часу поширення ультразвуку.

Якість поверхні бетону ділянок контролю конструкції в зоні контакту з ультразвуковими перетворювачами повинна відповідати вимогам 6.10.

7.2 Збірні лінійні конструкції (балки, ригелі, колони тощо) випробовують, як правило, способом наскрізного прозвучування в поперечному напрямку.

Вироби, конструктивні особливості яких ускладнюють здійснення наскрізного прозвучування, а також плоскі конструкції (плоскі, ребристі і багатопустотні панелі перекриття, стінові панелі тощо) випробовують способом поверхневого прозвучування. При цьому база прозвучування при вимірюваннях на конструкціях повинна бути такою, як і на зразках при встановленні градуовальної залежності.

Вік бетону контрольованих конструкцій не повинний відрізнятись від віку бетону зразків, що випробувались для встановлення градуовальної залежності, більш ніж на 50 % - при контролі нормованої міцності бетону, і 25 % - при визначенні міцності бетону в процесі тверднення.

7.3 Вимірювання часу поширення ультразвуку в бетоні конструкцій слід проводити в перпендикулярному напрямку до ущільнення бетону. Відстань від краю конструкції до місця установлення ультразвукових перетворювачів повинна бути не меншою ніж 30 мм.

7.4 Вимірювання часу поширення ультразвуку в бетоні конструкцій слід проводити в перпендикулярному напрямку до робочої арматури. Концентрація арматури уздовж обраної лінії прозвучування не повинна перевищувати 5 %.

Допускається прозвучування уздовж лінії, розташованої паралельно до

робочої арматури, якщо відстань від цієї лінії до арматури складає не менше ніж 0,6 від довжини бази.

7.5 При визначенні міцності бетону в процесі його тверднення місця установки і число зондів або перетворювачів встановлюють у залежності від конструктивних і технологічних особливостей конструкцій, що контролюються.

При контролі прискореного тверднення бетону в декількох однотипних конструкціях перетворювачі встановлюють у конструкції, що знаходиться в найменш сприятливих умовах теплової обробки.

Схеми встановлення перетворювачів приведені в додатку Ж.

Перетворювачі, що встановлюють на бортовому оснащенні форми, повинні бути електричне та акустичне ізольованими від неї термостійкими прокладками, наприклад, із пористої гуми товщиною не менше ніж 5 мм. Акустичний зонд у бетон конструкції встановлюють у процесі формування. При цьому не допускається нанесення мастил на робочі поверхні перетворювачів.

7.6 Міцність бетону ділянки конструкції, що контролюється, визначають за градувальною залежністю, встановленою відповідно до розділу 6 за умови, що виміряне за 7.1 значення швидкості (часу) ультразвуку знаходиться в межах між найменшим і найбільшим значеннями швидкості (часу) ультразвуку в зразках, що випробовувались при побудові градувальної залежності.

При контролі міцності бетону в конструкціях згідно з ДСТУ Б В.2.7-224 отримане значення міцності приймають за середню міцність контрольованої ділянки конструкції.

7.7 Експертний контроль міцності бетону в конструкціях, що будуються та експлуатуються, а також спорудах проводять відповідно до методики, рекомендованої додатком И, або з застосуванням уточненої за методикою додатку Е градувальної залежності.

8 ОФОРМЛЕННЯ РЕЗУЛЬТАТІВ

8.1 Результати вимірювань за 6.5-6.14 заносять у журнал випробувань за формою, наведеною в додатку К.

8.2 Результати вимірювань за 7.6 заносять у журнал випробувань за формою, наведеною в додатку Л.

9 ВИМОГИ БЕЗПЕКИ

9.1 До випробувань допускаються особи, що пройшли інструктаж з техніки безпеки при неруйнівному контролі бетонних і залізобетонних конструкцій на підприємствах-виробниках продукції, будівельних майданчиках та при обстеженнях будівель та споруд.

9.2 Додаткові заходи з техніки безпеки, що пов'язані зі специфікою проведення випробувань, повинні передбачатися в технологічних картах або в програмах робіт.

ДОДАТОК А

(ДОВІДКОВИЙ)

СПОСОБИ ПРОЗВУЧУВАННЯ БЕТОНУ

А.1 При вимірюванні часу поширення ультразвуку способом наскрізного прозвучування ультразвукові перетворювачі встановлюють з протилежних сторін зразка або конструкції відповідно до рисунку А.1 а.

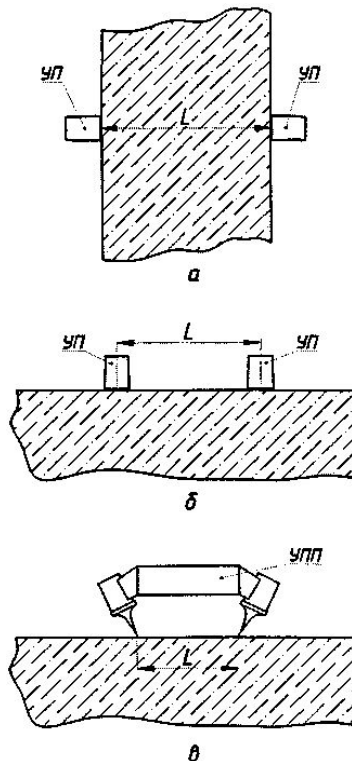
Швидкість ультразвуку (v) у м/с, обчислюють за формулою:

$$v = \frac{L}{T} \cdot 10^3, \quad (\text{А.1})$$

де T – час поширення ультразвуку, мкс;

L – відстань між центрами установки перетворювачів (база прозвучування), мм.

А.2 При вимірюванні часу поширення ультразвуку способом поверхневого прозвучування ультразвукові перетворювачі встановлюють на одній стороні зразка або, конструкції відповідно до рисунків А.1б та А.1в.



a - схема випробування бетону способом наскрізного прозвучування; *б, в* - схема випробування бетону способом поверхневого прозвучування; УП - ультразвукові перетворювачі; L - база прозвучування; УПП- пристрій для поверхневого прозвучування з механічно з'єднаних на постійній базі

ультразвукових перетворювачів з насадками для точкового контакту з бетоном

Рисунок А.1

ДОДАТОК Б

(довідковий)

ТИПИ РЕКОМЕНДОВАНИХ УЛЬТРАЗВУКОВИХ ПРИЛАДІВ**Таблиця Б.1** -Технічні характеристики ультразвукових приладів для визначення міцності бетону

Характеристика	Тип приладу		
	УК-14ПМ	УК-ЮПМС	УК-39
Діапазон вимірювань часу розповсюдження ультразвукових коливань, мкс	20-9000	8-8500 у ручному режимі, до 9999 в автоматичному режимі	15-999
Режим вимірювань	Автоматичний	Автоматичний, ручний	Автоматичний
Число вимірювальних каналів	1	1	1
Електричне живлення	Автономне	Універсальне	Автономне
Конструктивне виконання	Портативний	Переносний	Портативний
Маса, кг	1,5	10,0	1,0

ДОДАТОК В

(довідковий)

**ЕКСПЕРИМЕНТАЛЬНЕ ВИЗНАЧЕННЯ КОЕФІЦІЄНТІВ ПЕРЕХОДУ
ВІД ШВИДКОСТІ УЛЬТРАЗВУКУ ПРИ ПОВЕРХНЕВОМУ
ПРОЗВУЧУВАННІ ДО ШВИДКОСТІ ПРИ НАСКРІЗНОМУ
ПРОЗВУЧУВАННІ**

В.1 Коефіцієнти переходу (K) від швидкості ультразвуку при поверхневому прозвучуванні до швидкості при наскрізному прозвучуванні встановлюють у період підготовки до проведення випробувань конструкцій і не рідше одного разу на рік.

В.2 Виготовляють не менше шести призм, розміром не менше ніж 100 мм х 100 мм х 200 мм, відповідно до ДСТУ Б В.2.7-214 із різних замісів бетону номінального складу, за тією ж технологією і при тому ж режимі тверднення, що і конструкції, які підлягають контролю способом поверхневого прозвучування.

В.3 Вимірюють час поширення ультразвуку в кожній призмі способом наскрізного і поверхневого прозвучування при постійній базі за схемою, наведеної на рисунку В.1. Ділянки вимірювань часу поширення ультразвуку при поверхневому прозвучуванні повинні відповідати вимогам 6.9 цього стандарту.

Способом поверхневого прозвучування проводять не менше трьох вимірювань часу поширення ультразвуку на кожній ділянці вимірювань.

В.4 Коефіцієнт переходу (K) обчислюють за формулою:

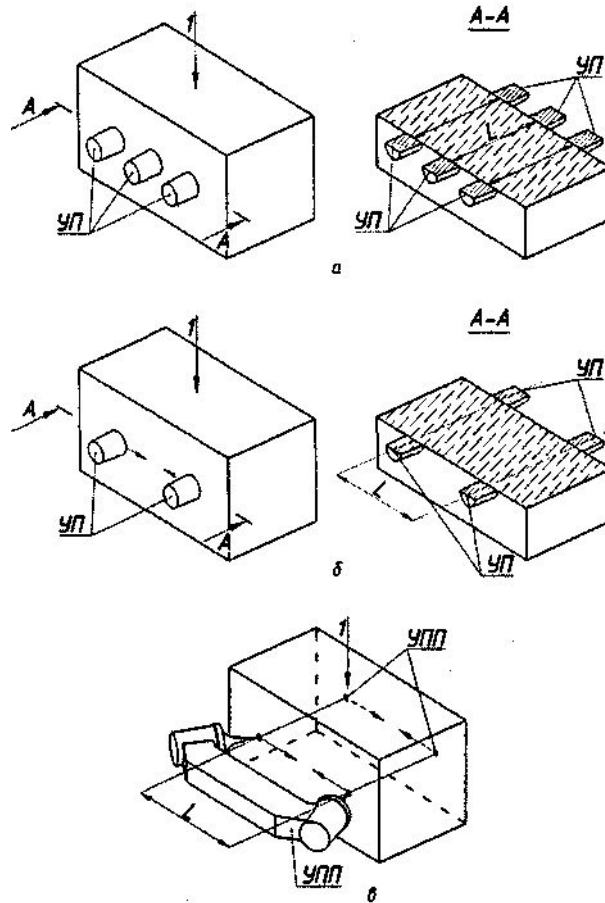
$$K = \frac{1}{n} \sum_{i=1}^n K_i, \quad (\text{B.1})$$

де K_i – значення коефіцієнта переходу, що визначене за результатами ультразвукових випробувань i -го зразка за формулою:

$$K_i = \frac{v_{i, thr}}{v_{i, sur}}, \quad (\text{B.2})$$

$v_{i, thr}$, $v_{i, sur}$ – середні значення швидкостей ультразвуку в i -ому зразку, що виміряні відповідно при наскрізному і поверхневому способах прозвучування;

n – загальне число призм, випробуваних для визначення коефіцієнта переходу K .



a - схема випробування призм способом наскрізного прозвучування; *б*, *в*- схема випробування призм способом поверхневого прозвучування; УП-ультразвукові перетворювачі; 1 -напрямок формування; *L* - база прозвучування; УПП - пристрій для поверхневого прозвучування з механічно з'єднаних на постійній базі ультразвукових перетворювачів з насадками для точкового контакту з бетоном

Рисунок В.1

В.5 Середній квадратичний відхил (S_k) коефіцієнта переходу обчислюють за формулою:

$$S_k = \frac{K_{max} - K_{min}}{k_1}, \quad (B.3)$$

де $K_{max}; K_{min}$ – максимальне і мінімальне зі значень коефіцієнтів K_i ($1 \leq i \leq n$);
 k_1 – коефіцієнт, значення якого в залежності від числа призм (n) наведене в таблиці В.1.

Таблиця В.1

n	6	7	8	9	10
k_1	2,51	3,0	3,47	3,92	4,35

Середній квадратичний відхил (S_k) коефіцієнта переходу необхідно враховувати при розрахунку похибки градууювальної залежності відповідно до Г.3 додатка Г.

В.6 Ультразвукові вимірювання, що передбачені в В.3 цього додатка, можна проводити на ділянці контрольованих конструкцій, що допускають технічну можливість як наскрізного, так і поверхневого способів прозвучування.

Число ділянок вимірювань повинно бути не менше шести.

В.7 Міцність бетону в контрольованих ділянках конструкцій при поверхневому прозвучуванні з урахуванням коефіцієнта K визначають за градууювальною залежністю "швидкість - міцність" у відповідності зі швидкістю ультразвуку (v), м/с, що обчислюється за формулою:

$$v = K \cdot \frac{L}{T_{sur}} \cdot 10^3, \quad (\text{В.4})$$

де T_{sur} – час поширення ультразвуку при поверхневому прозвучуванні контрольованої ділянки конструкції, мкс;

L – база прозвучування, мм.

База прозвучування повинна бути однаковою при визначенні коефіцієнта переходу і проведенні контролю міцності бетону в конструкціях та не повинна перевищувати 400 мм.

ДОДАТОК Г

(обов'язковий)

МЕТОДИКА ВСТАНОВЛЕННЯ ГРАДУЮВАЛЬНИК ЗАЛЕЖНОСТЕЙ
ТА ОЦІНКИ ПОХИБКИ ВИЗНАЧЕННЯ МІЦНОСТІ

Г.1 Градуювальні залежності встановлюють у вигляді графіка (або таблиці), побудованого за рівнянням, що приймають:

1) лінійного виду

$$f_x = a_0 + a_1 x; \quad (\Gamma.1)$$

при

$$f_{max} - f_{min} \leq 2f_{m(N)}(60 - f_{m(N)}) / 100;$$

2) експоненціального виду

$$f_x = b_0 e^{b_1 x}, \quad (\Gamma.2)$$

де x – швидкість, м/с (час, мкс) поширення ультразвуку;

f_x – міцність, МПа, що визначена за рівнянням:

$$a_0 = f_{m(N)} - a_1 \cdot x_{m(N)} \quad (\Gamma.3)$$

$$a_1 = \frac{\sum_{i=1}^n (x_i - x_{m(N)}) (f_i - f_{m(N)})}{\sum_{i=1}^n (x_i - x_{m(N)})^2} \quad (\Gamma.4)$$

$$b_1 = \frac{\sum_{i=1}^n (x_i - x_{m(N)}) (\ln f_i - \ln f_{m(N)})}{\sum_{i=1}^n (x_i - x_{m(N)})^2}; \quad (\Gamma.5)$$

$$b_0 = e^{(\ln f)_{m(N)} - b_1 x_{m(N)}}; \quad (\Gamma.6)$$

$$f_{m(N)} = \frac{\sum_{j=1}^N f_j}{N}; \quad (\Gamma.7)$$

$$x_{m(N)} = \frac{\sum_{j=1}^N x_j}{N}; \quad (\Gamma.8)$$

$$(\ln f)_{m(N)} = \frac{\sum_{j=1}^N \ln f_j}{N}, \quad (\Gamma.9)$$

де $f_{m(N)}$ – середня міцність зразків бетону, що випробовувались при встановленні градуєвальної залежності, МПа;

N – число серій зразків, що випробовувались при встановленні градуєвальної залежності;

f_j, x_j – одиничні значення міцності, МПа і швидкості, м/с (часу, мкс) поширення ультразвуку для j -ї серії зразків, визначені за 6.14;

f_{max}, f_{min} – максимальне і мінімальне значення міцності у випробуванних серіях зразків, МПа.

Г.2 Коригування встановленої градуєвальної залежності проводять шляхом відбракування одиничних результатів випробувань, що не відповідають умові:

$$\frac{|f_{j,x} - f_j|}{S} \leq 2, \quad (\text{Г.10})$$

де S – залишковий середній квадратичний відхил, що визначений за формулою:

$$S = \sqrt{\frac{\sum_{j=1}^N (f_{j,x} - f_j)^2}{N-2}}, \quad (\text{Г.11})$$

$f_{j,x}$ – міцність бетону в j -й серії зразків, що визначена за градуєвальною залежністю:

$$f_{j,x} = \begin{cases} a_0 + a_1 x_j & \text{для залежності (Г.1);} \\ b_0 e^{b_1 x_j} & \text{для залежності (Г.2).} \end{cases} \quad (\text{Г.12})$$

Після відбракування градуєвальну залежність встановлюють заново за результатами випробувань, що залишилися.

Коригування градуєвальної залежності проводять доти, поки всі одиничні результати випробувань будуть відповідати умові (Г.10).

Г.3 Похибка визначення міцності бетону за встановленими градуєвальними залежностями обчислюють за формулою:

$$S_T = \sqrt{S^2 + q^2 S_K^2}, \quad (\text{Г.13})$$

де S_K – середній квадратичний відхил коефіцієнта переходу (K), визначеного відповідно до додатка В. Якщо коефіцієнт переходу не використовують, то $S_K = 0$.

$$q = \begin{cases} f_{m(N)} - a_0 & \text{для залежності (Г.1);} \\ f_{m(N)} \ln \frac{f_{m(N)}}{b_0} & \text{для залежності (Г.2).} \end{cases} \quad (\text{Г.14})$$

Якщо $\frac{S_T}{f_{m(N)}} \cdot 100 \% > 12 \%$, то визначення міцності бетону за цим стандартом не допускається.

Г.4 Допускається використовувати рівняння (Г.1) при відхилах, що перевищують зазначені в Г.1 у випадках, коли похибка, що визначається згідно з Г.3, знаходиться в допустимих межах.

Г.5 Перевірка градуовальної залежності

Перевірку градуовальної залежності проводять не рідше одного разу у два місяці.

Г.5.1 Виготовляють не менше шести серій зразків відповідно до 6.5. Визначають у кожній серії зразків у відповідності з розділом 6 одиничні значення швидкості ультразвуку v_j і міцність f_j . Відповідно до одиничного значення швидкості ультразвуку v_j за градуовальною залежністю визначають міцність $f_{j, v}$.

Обчислюють середнє значення швидкості ультразвуку $v_{m(n)}$ усіх зразків, що випробовуються для перевірки градуовальної залежності.

Розділяють серії зразків на дві групи. До першої групи відносять серії зразків, одиничні значення швидкості ультразвуку яких не перевищують $v_{m(n)}$. Усі інші серії відносять до другої групи.

Г.5.2 Градуовальна залежність допускається до подальшого застосування при одночасному виконанні таких умов:

- 1) різниця $f_j - f_{j, v}$ не має однакового знака в п'ятьох із шести послідовних серій зразків;
- 2) $S_n < 1,5 S_T$,

де

$$S_n = \sqrt{\frac{\sum_{i=1}^n (f_j - f_{j, v})^2}{n-1}}, \quad \text{Г.15)}$$

n – число серій зразків, що випробовувались для перевірки градуовальної залежності;

3) різниця $f_j - f_{j, v}$ не має однакового знака для серій зразків першої і другої груп.

Г.5.3 При невиконанні хоча б однієї з умов, передбачених у Г.5.2, градуовальну залежність устанавлюють заново.

Г.6 При зміні типу приладу і робочої частоти перетворювачів перевірку градуовальної залежності проводять за умов, наведених у Г.5.

ДОДАТОК Д

(довідковий)

**ДАНИ, ЩО ПРИВОДЯТЬСЯ В ЖУРНАЛІ ОФОРМЛЕННЯ
ГРАДУЮВАЛЬНОЇ ЗАЛЕЖНОСТІ**

Д.1 Найменування підприємства, для якого встановлена градуювальна залежність.

Д.2 Найменування неруйнівного методу, тип приладу і його заводський номер.

Д.3 Склад бетону, вид цементу і заповнювача, максимальна крупність заповнювача, клас бетону, умови тверднення.

Д.4 Значення швидкості (часу) поширення ультразвуку та міцність за результатами випробувань на стиск у зразках.

Д.5 Формула, що описує градуювальну залежність та її умовне позначення (шифр).

Д.6 Значення S_T і відношення $S_T / f_{m(N)}$.

Д.7 Мінімальне і максимальне значення міцності бетону, що можна визначати за поданою залежністю.

Д.8 Підписи виконавця, керівника підрозділу, який встановлював градуювальну залежність, дата.

ДОДАТОК Е

(довідковий)

МЕТОДИКА УТОЧНЕННЯ ГРАДУЮВАЛЬНОЇ ЗАЛЕЖНОСТІ

Значення міцності бетону, визначене з використанням градуювальної залежності, яка встановлена для бетону, що відрізняється від випробовуваного, помножують на коефіцієнт K_c , який визначають за формулою:

$$K_c = \frac{\sum_{i=1}^n f_{i, is, F}}{\sum_{i=1}^n f_{i, is, v}}, \quad (E.1)$$

де $f_{i, is, F}$ – міцність бетону в ділянці, що визначається методами відриву зі сколюванням або випробуванням кернів згідно з ДСТУ Б В.2.7-214;

$f_{i, is, v}$ – те ж, що визначається ультразвуковим імпульсним методом;

n – число ділянок, що приймається не менше трьох.

Значення міцності бетону не повинно відрізнятись від середнього значення за градуювальною залежністю більш ніж на $\pm 30\%$.

Визначене з використанням коефіцієнта K_c значення міцності бетону, може бути використано тільки в тому випадку, якщо одержуване з урахуванням цього коефіцієнта значення міцності бетону не виходить за межі значень, що можуть бути визначені за градуювальною залежністю.

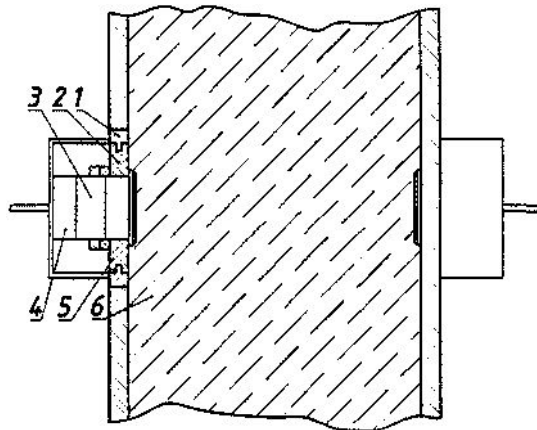
ДОДАТОК Ж

(довідковий)

СХЕМИ УСТАНОВКИ УЛЬТРАЗВУКОВИХ ПЕРЕТВОРЮВАЧІВ ПРИ
КОНТРОЛІ ТВЕРДНЕННЯ БЕТОНУ

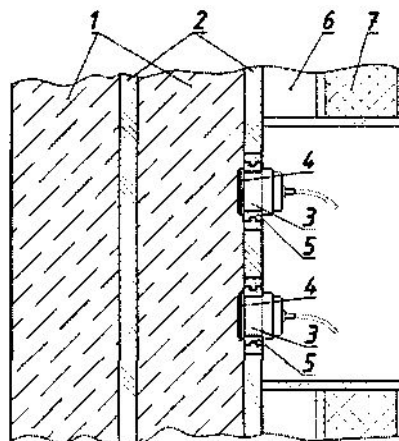
Способи кріплення ультразвукових перетворювачів на бортовому оснащенні форми зображені на рисунках Ж.1 і Ж.2.

Схема установки акустичного зонда в бетоні конструкції зображена на рисунку Ж.3



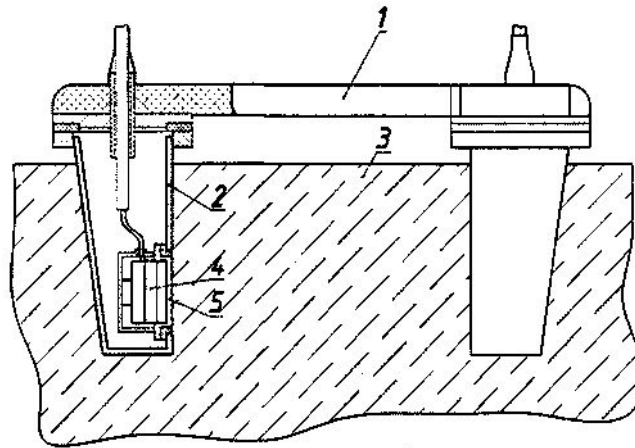
1 - втулка; 2 - робоча поверхня перетворювача; 3 - ультразвуковий перетворювач; 4 - вузол притиску; 5 - акустична ізоляція; 6 - бетон

Рисунок Ж.1



1 - бетон; 2 - розділювальні листи касети; 3 - перетворювачі; 4 - робочі поверхні перетворювачів; 5 - акустична ізоляція; 6 - парова сорочка; 7 - теплоізоляція

Рисунок Ж.2



1 - ручка зонда; 2 - корпус; 3 - бетон; 4 - перетворювач; 5 - робоча поверхня перетворювача

Рисунок Ж.3

ДОДАТОК И

(довідковий)

**МЕТОДИКА ЕКСПЕРТНОГО КОНТРОЛЮ МІЦНОСТІ БЕТОНУ В
КОНСТРУКЦІЯХ І СПОРУДАХ ЩО БУДУЮТЬСЯ ТА
ЕКСПЛУАТУЮТЬСЯ**

И.1 Визначення міцності бетону при експертизі конструкцій і споруд проводять у зонах конструкцій, виготовлених із бетону на одному виді крупного заповнювача.

И.2 Вимірюють час поширення ультразвуку не менше ніж у десяти ділянках контрольованої зони конструкції. Обчислюють середню швидкість ультразвуку ($v_{m(n)}$) у контрольованій зоні.

У контрольованій зоні намічають ділянки, у яких виміряна швидкість ультразвуку має максимальне (v_{max}) і мінімальне (v_{min}) значення, а також ділянку, де швидкість ультразвуку має величину (v_m), найбільш близьку до середньої швидкості ультразвуку ($v_{m(n)}$).

З кожної наміченої ділянки відповідно до ДСТУ Б В.2.7-214 вибурюють і випробують не менше двох кернів. За даними випробувань кернів визначають значення міцності $f_{max, F}$, $f_{min, F}$, $f_{m, F}$ у ділянках, що мають швидкості ультразвуку v_{max} , v_{min} , v_m .

И.3 Міцність бетону в будь-якій ділянці контрольованої зони конструкції визначають за рівнянням (Г.1).

Коефіцієнти a_1 і a_0 обчислюють за формулами:

$$a_1 = \frac{f_{max, F} - f_{min, F}}{v_{max} - v_{min}}; \quad (И.1)$$

$$a_0 = \frac{1}{2} [(f_{max, F} + f_{m, F}) - a_1(v_{min} + v_m)]. \quad (И.2)$$

И.4 При виконанні умови $\frac{v_{max} - v_{min}}{v_m} \cdot 100 \% \leq 10 \%$ допускається орієнтовно визначати міцність:

для бетонів з міцністю, меншою ніж 30 МПа за формулою:

$$f_{is,v} = Av^4, \quad (И.3)$$

де $A = \frac{f_{m(n),F}}{v_{m(n)}^4}$;

для бетонів з міцністю, більшою ніж 30 МПа за формулою:

$$f_{is,v} = f_{max,F} \cdot \frac{v}{8,87v_{max} - 7,87v}. \quad (И.4)$$

Значення швидкостей ультразвуку v_{max} , v_{min} , $v_{m(n)}$ і міцностей $f_{max,F}$, $f_{m(n)}$ визначають відповідно до И.2.

И.5 Використання наведеної методики не рекомендується для контролю міцності бетону в конструкціях.

ДОДАТОК К

(довідковий)

ФОРМА ЖУРНАЛУ ВИПРОБУВАНЬ ЗРАЗКІВ

						Результати ультразвукових вимірювань					Результати механічних вимірювань			Примітка *)	
						номер точк ипрозвучуванн я	базাপрозвучуванн , мм	часрозповсюджуванн яультратравуку, мс	швидкістьультратравуку, , м/с	середняшвидкість (час)ультразвука взразку, м/с	середняшвидкість (час)ультразвуку всеріїзразків, м/с	руйнівненавантаженн я, кгс	міцністьзразка, МПа		середняміцність серіїзразків, МПа
Класбетонизаміцністю	Датавиготуваннязразка	Датавипробування	Номерзразка	Масазразка, г	Робочаплощазразка, см ²										

*) Зазначити: 1 Номінальний склад бетону. 2 Тип ультразвукового приладу і робочі частоти перетворювачів.																			

Керівник лабораторії _____

ДОДАТОК Л

(довідковий)

**ФОРМА ЖУРНАЛУ ВИЗНАЧЕННЯ МІЦНОСТІ БЕТОНУ В
КОНСТРУКЦІЯХ**

Найменування конструкції (для збірних - марка, серія робочих креслень)	Вид бетону і його клас міцності	Дата		Номер контрольної ділянки	База прозвучування, мм	Час поширення ультразвуку, мкс	Швидкість ультразвуку, м/с	Міцність бетону в ділянці конструкції, що визначена ультразвуковим методом, МПа	Примітка *)
		виготовлення	випробування						

*) Зазначити:

- 1 Тип ультразвукового приладу і робочі частоти перетворювачів.
- 2 Вид градуовальної залежності або її умовне позначення.
- 3 Відомості про використання поправочних коефіцієнтів

Керівник лабораторії _____

Код УКНД 91.100.30

Ключові слова: міцність бетону, ультразвуковий імпульсний метод, способи прозвучування, градуювальна залежність.