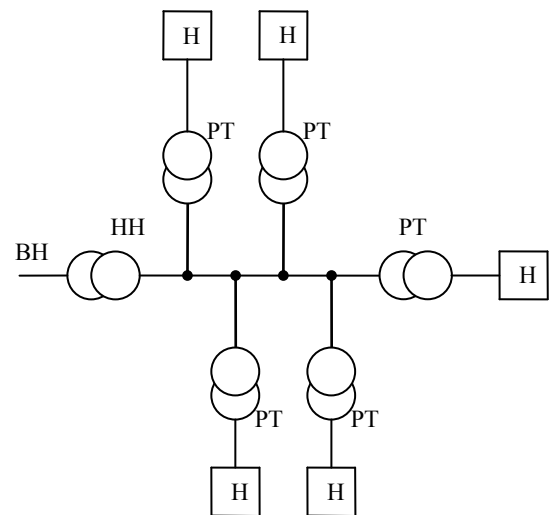


*a*



*б*

Рис. 4.2. Схема електричної мережі до (а) та після (б) поділу:  
 Н – навантаження; РТ – роздільний трансформатор; ВН – мережа високої напруги; НН – мережа низької напруги