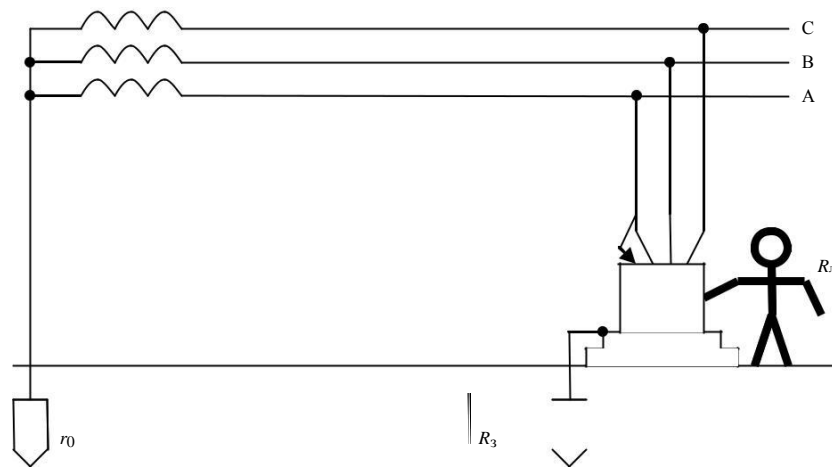


а



б

Рис. 1. Схема захисного заземлення:  
 а – в електроустановках напругою до 1000 В та вище при ізольованій нейтралі мережі живлення; б – в електроустановках напругою вище 1000 В при заземленій нейтралі мережі живлення