

## 1. ЗАВДАННЯ ДЛЯ РОЗРАХУНКО-ГРАФІЧНОЇ РОБОТИ 1

**Задача 1.** Для схеми (рис. 4.1.1-4.1.28) методом послідовного спрощення визначити еквівалентний опір кола. Визначити величини сил струмів, падіння напруги та потужності на окремих елементах схеми, використовуючи закон Ома. Правильність розрахунків перевірити по балансу потужностей. Значення опорів та напруг приведені в таблиці 4.1. Номер схеми прийняти відповідно до варіанту.

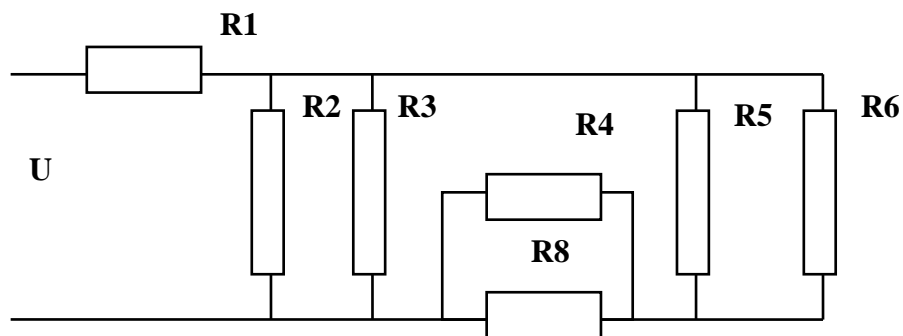


Рис. 4.1.1

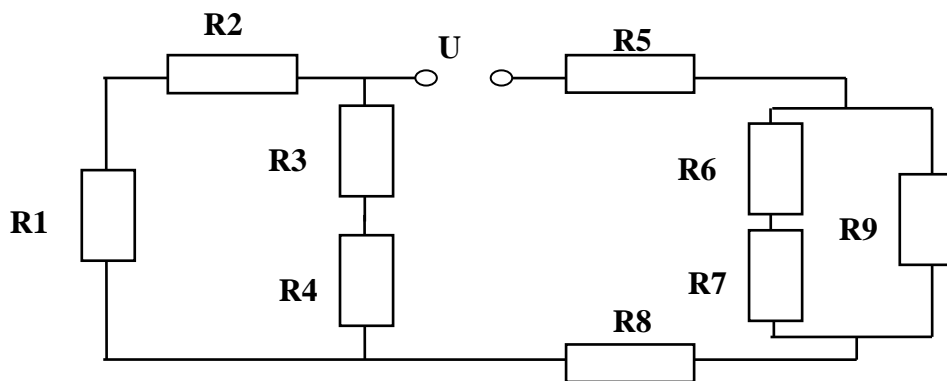


Рис. 4.1.2

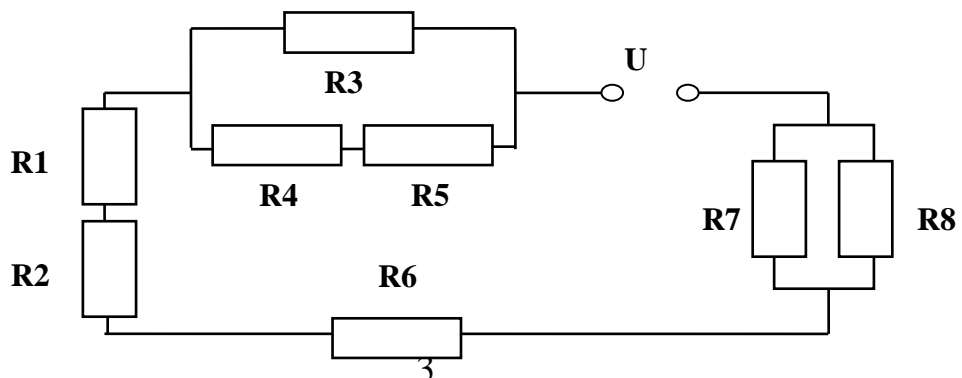
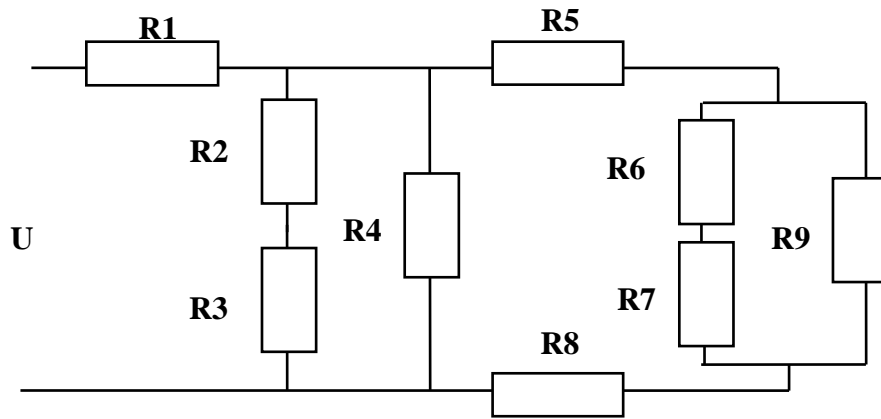
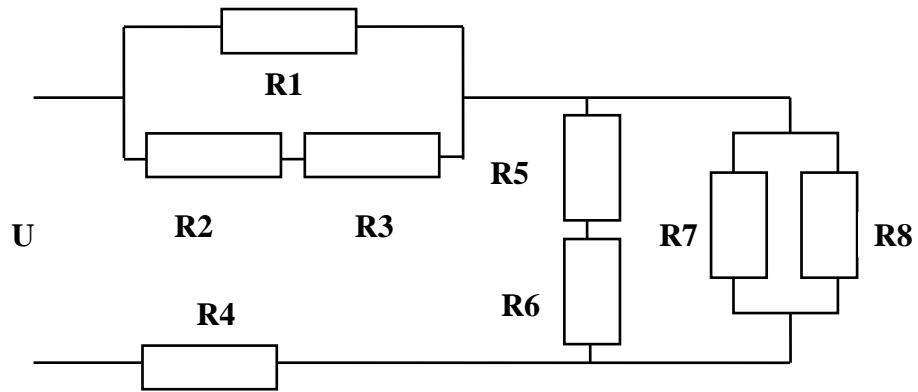


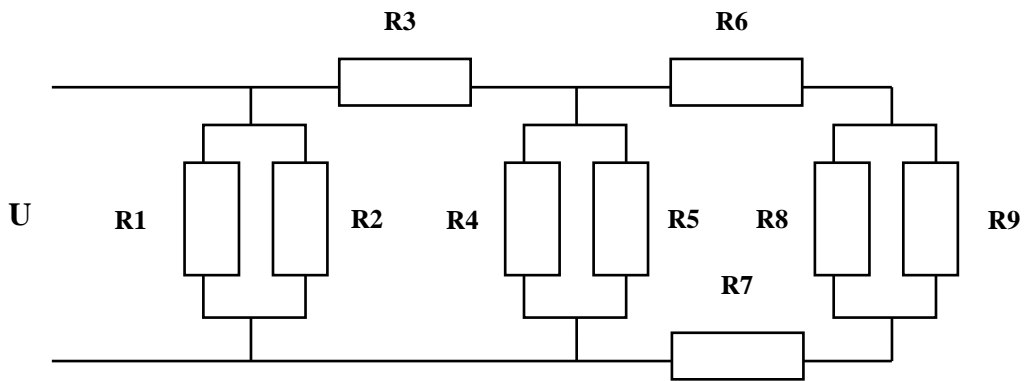
Рис. 4.1.3



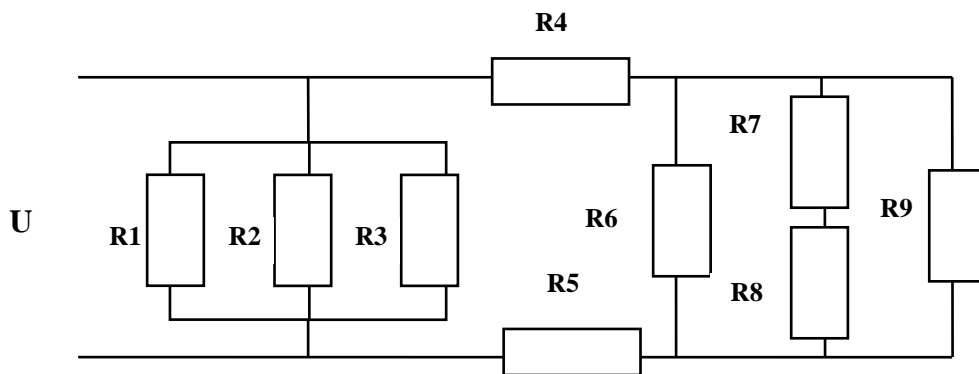
*Puc. 4.1.4*



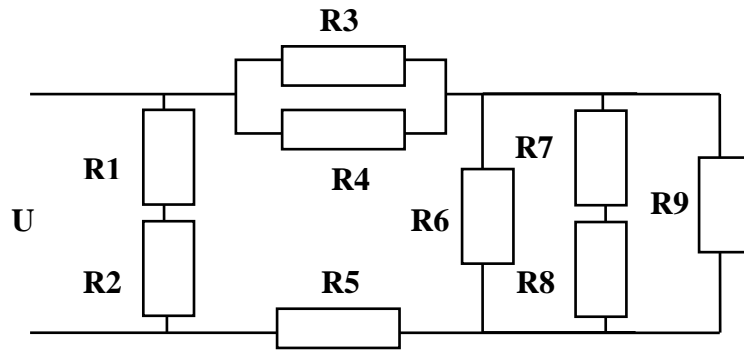
*Puc. 4.1.5*



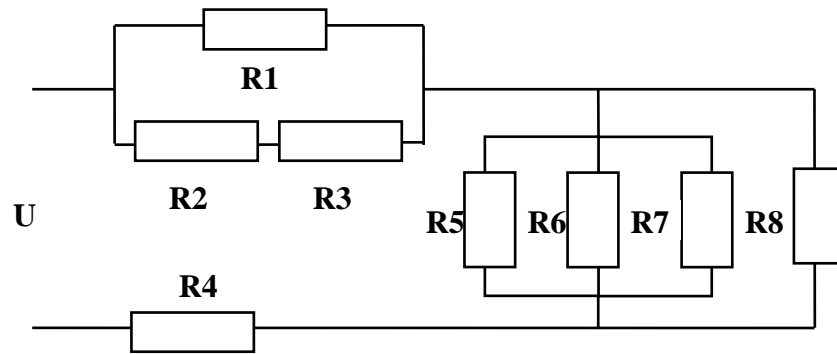
*Puc. 4.1.6*



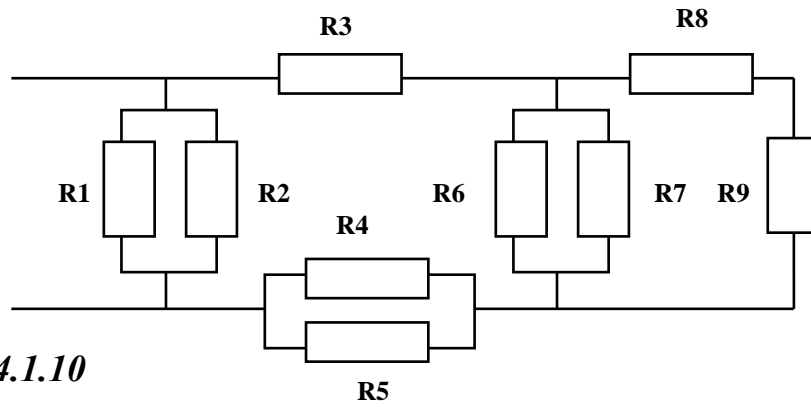
*Puc. 4.1.7*



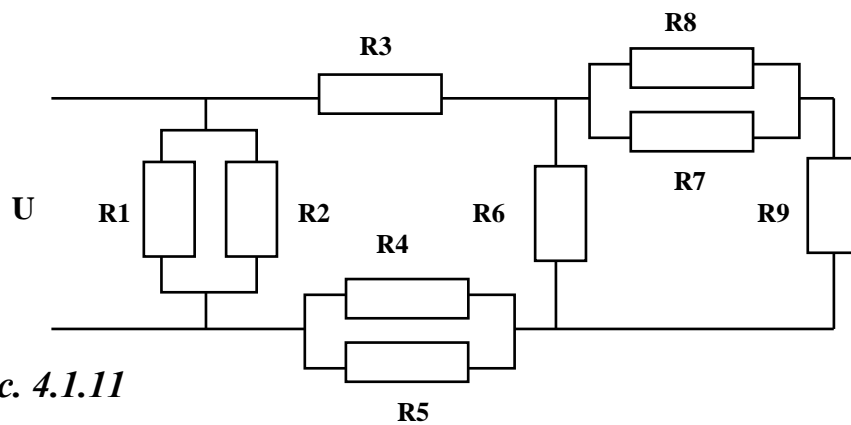
*Puc. 4.1.8*



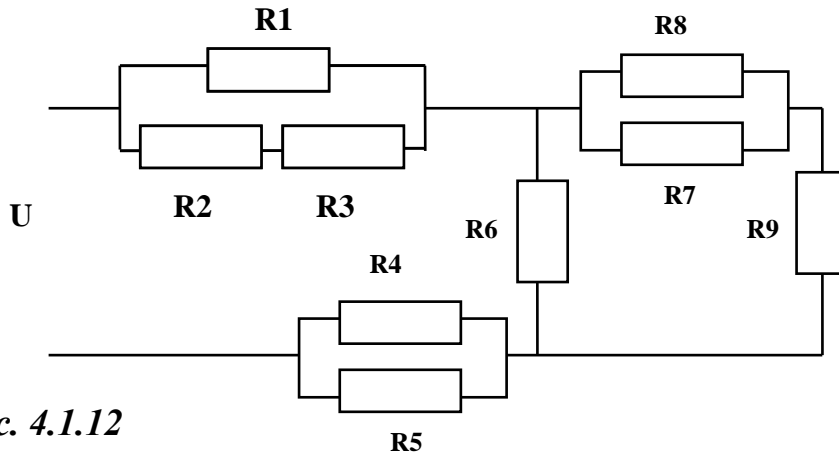
*Puc. 4.1.9*



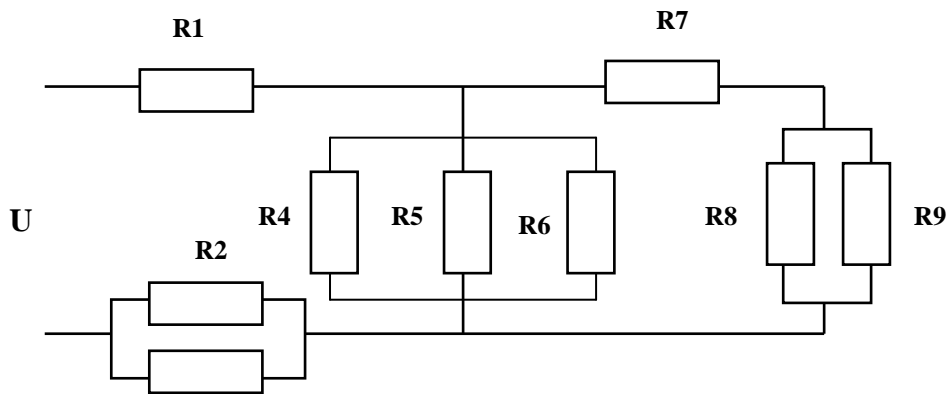
*Puc. 4.1.10*



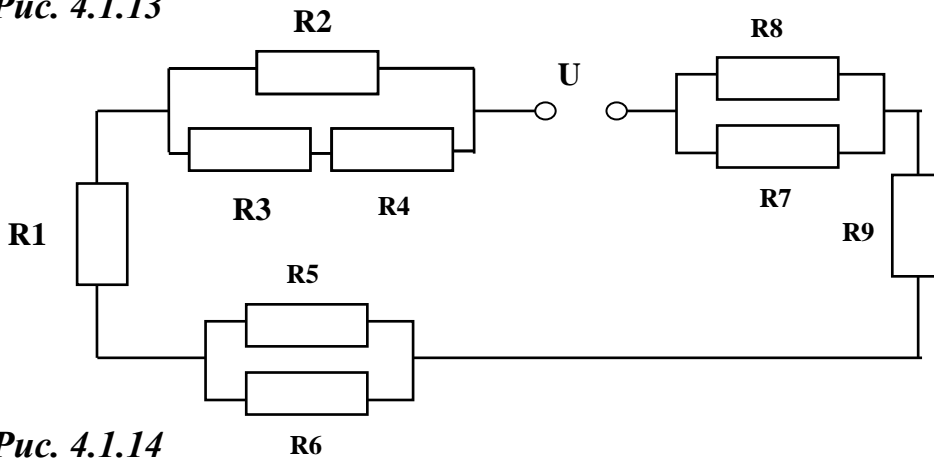
*Puc. 4.1.11*



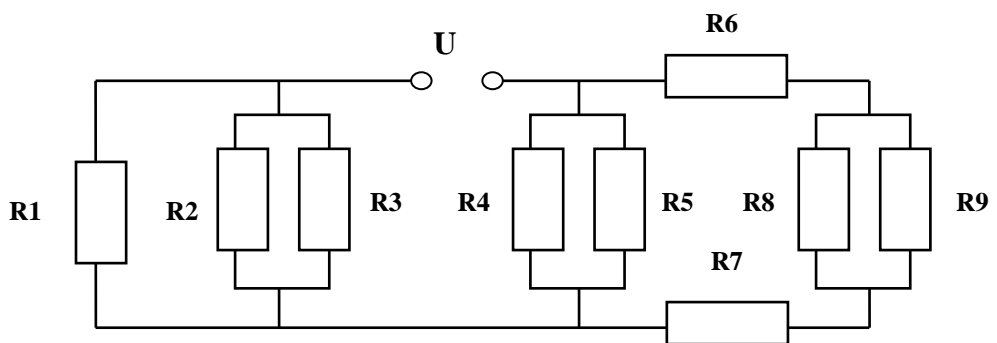
*Puc. 4.1.12*



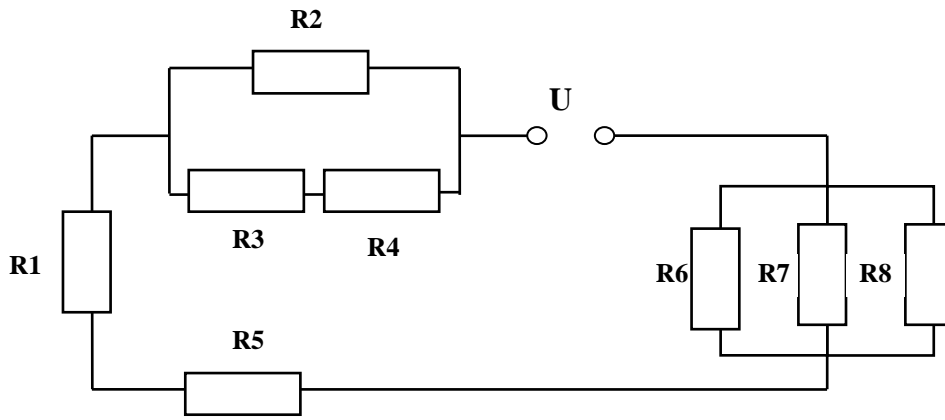
*Puc. 4.1.13*



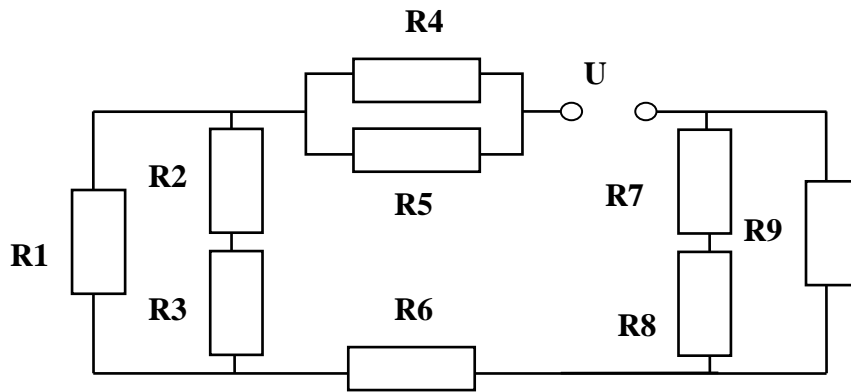
*Puc. 4.1.14*



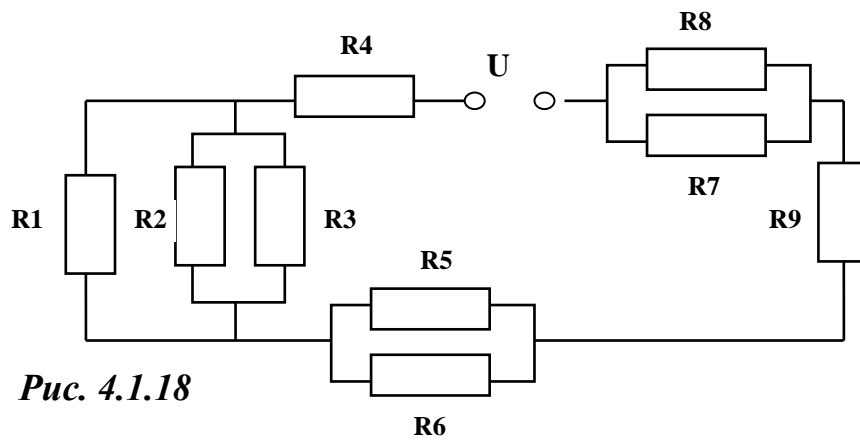
*Puc. 4.1.15*



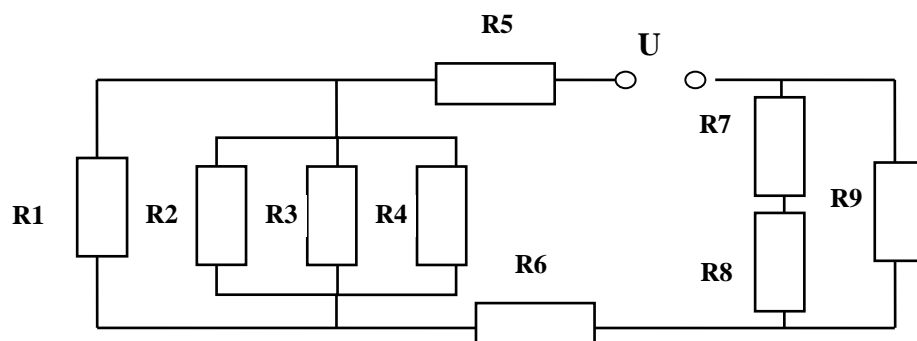
*Puc. 4.1.16*



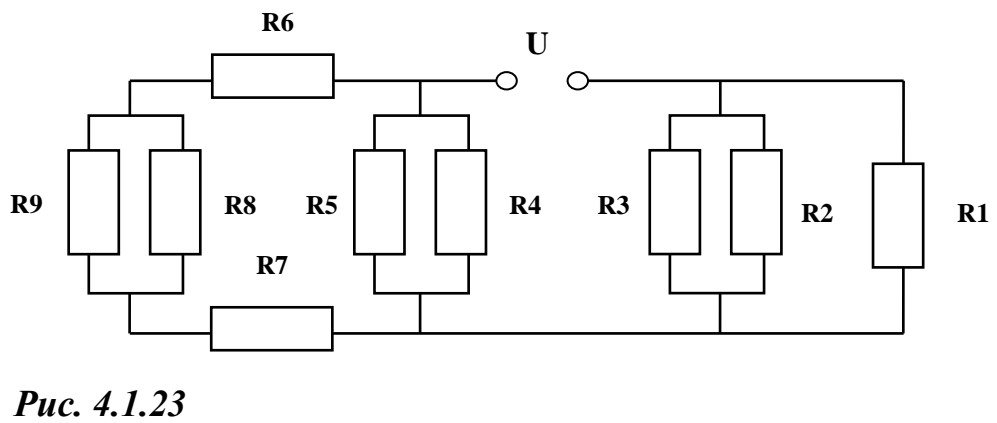
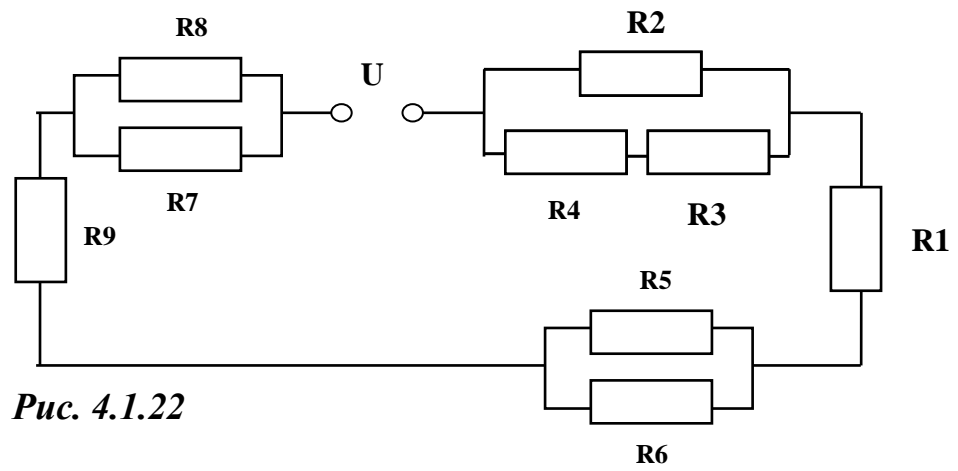
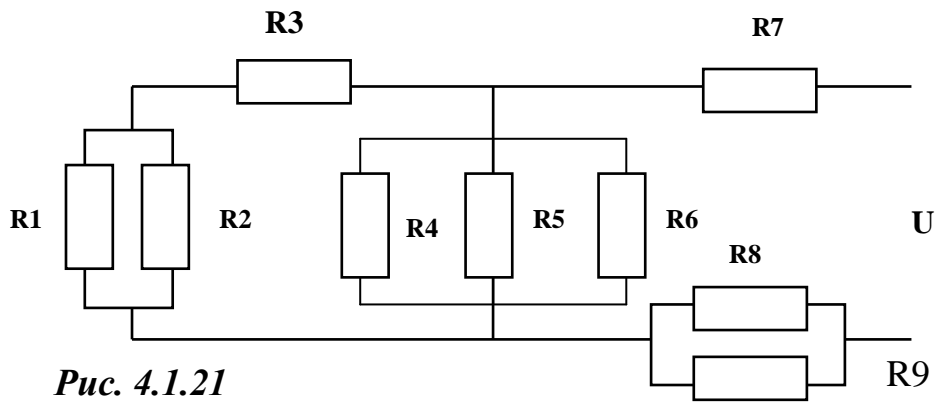
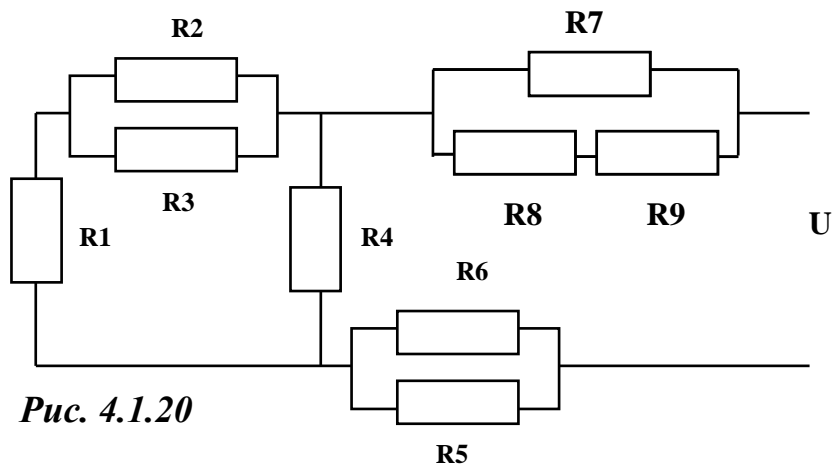
*Puc. 4.1.17*

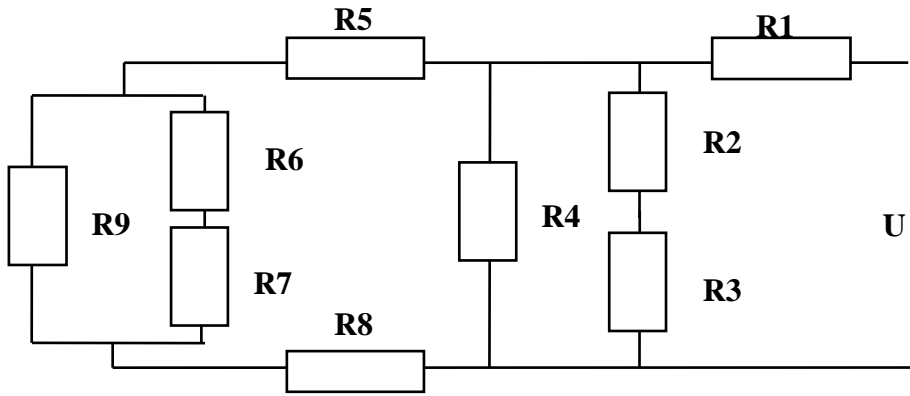


*Puc. 4.1.18*

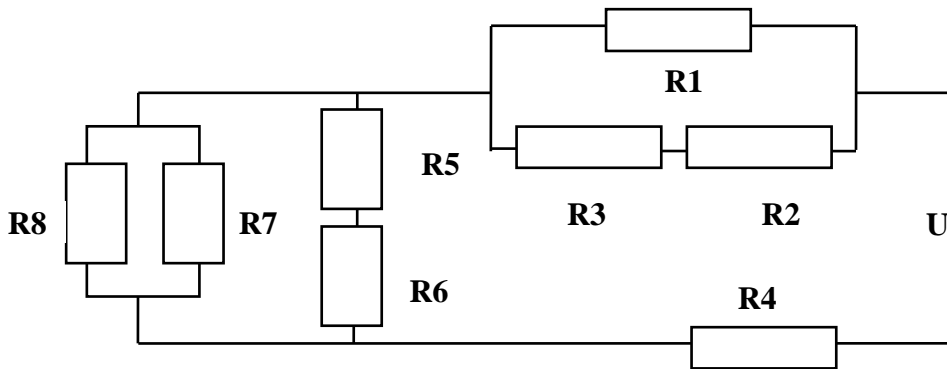


*Puc. 4.1.19*

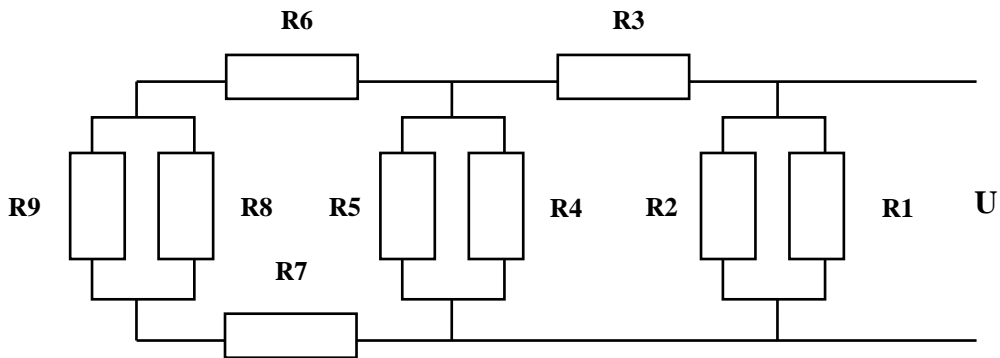




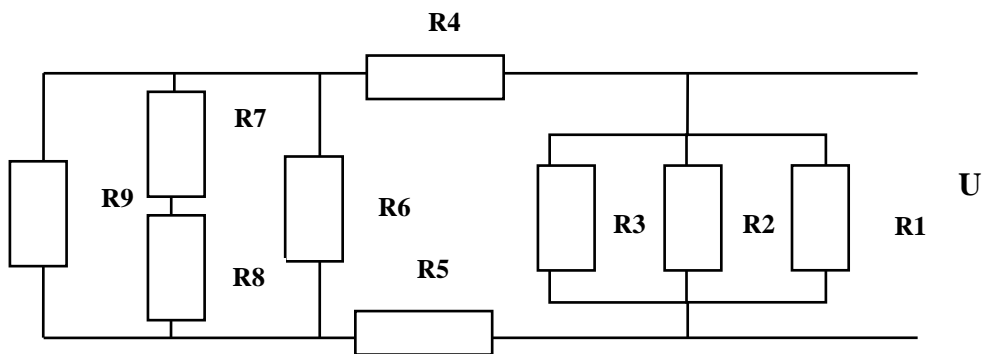
*Puc. 4.1.24*



*Puc. 4.1.25*



*Puc. 4.1.26*



*Puc. 4.1.27*

Таблица 4.1.

№ вар.	R1, R 6, Ом	R2, R7, Ом	R3, R8, Ом	R4, R9, Ом	R5, R10, Ом	U, E4, В	E1, В	E2, В	E3, В
1	2	5	1	8	5	10	15	25	32
2	4	7	4	13	7	12	16	28	34
3	6	8	7	18	9	14	17	31	36
4	8	9	10	23	11	16	18	34	38
5	10	10	13	28	13	18	19	37	40
6	12	11	16	33	15	20	20	40	42
7	14	12	19	38	17	22	21	43	44
8	16	13	22	43	19	24	22	46	46
9	18	14	25	48	21	26	23	49	48
10	20	15	28	53	23	28	24	52	50
11	22	16	31	58	25	30	25	55	52
12	24	17	34	63	27	32	26	58	54
13	26	18	37	68	29	34	27	61	56
14	28	19	40	73	31	36	28	64	58
15	27	21	38	70	30	35	26	62	57
16	26	23	36	67	29	34	24	60	56
17	25	25	34	64	28	33	22	58	55
18	24	27	32	61	27	32	20	56	54
19	23	29	30	58	26	31	18	54	53
20	22	31	28	55	25	30	16	52	52
21	21	33	26	52	24	29	14	50	51
22	20	35	24	49	23	28	12	48	50
23	19	37	22	46	22	27	10	46	49
24	18	39	20	43	21	26	8	44	48
25	17	41	18	40	20	25	6	42	47
26	16	43	16	37	19	24	4	40	46
27	15	45	14	34	18	23	2	38	45
28	14	47	12	31	17	22	4	36	44



