

4. ЗАВДАННЯ ДЛЯ РОЗРАХУНКО-ГРАФІЧНОЇ РОБОТИ

Таблиця 4.1.

№ вар.	R1, R 6, Ом	R2, R7, Ом	R3, R8, Ом	R4, R9, Ом	R5, R10, Ом	U, E4, В	E1, В	E2, В	E3, В
1	2	5	1	8	5	10	15	25	32
2	4	7	4	13	7	12	16	28	34
3	6	8	7	18	9	14	17	31	36
4	8	9	10	23	11	16	18	34	38
5	10	10	13	28	13	18	19	37	40
6	12	11	16	33	15	20	20	40	42
7	14	12	19	38	17	22	21	43	44
8	16	13	22	43	19	24	22	46	46
9	18	14	25	48	21	26	23	49	48
10	20	15	28	53	23	28	24	52	50
11	22	16	31	58	25	30	25	55	52
12	24	17	34	63	27	32	26	58	54
13	26	18	37	68	29	34	27	61	56
14	28	19	40	73	31	36	28	64	58
15	27	21	38	70	30	35	26	62	57
16	26	23	36	67	29	34	24	60	56
17	25	25	34	64	28	33	22	58	55
18	24	27	32	61	27	32	20	56	54
19	23	29	30	58	26	31	18	54	53
20	22	31	28	55	25	30	16	52	52
21	21	33	26	52	24	29	14	50	51
22	20	35	24	49	23	28	12	48	50
23	19	37	22	46	22	27	10	46	49
24	18	39	20	43	21	26	8	44	48
25	17	41	18	40	20	25	6	42	47
26	16	43	16	37	19	24	4	40	46

27	15	45	14	34	18	23	2	38	45
28	14	47	12	31	17	22	4	36	44

Задача 2. Для схем рис. 4.2.1 - 4.2.28 визначити: величини сил струмів, падіння напруги та потужності на окремих елементах схеми двома способами:

- безпосереднім застосуванням законів Кірхгофа;
- методом контурних струмів.

Правильність розрахунків перевірити по балансу потужностей. Числові значення опорів та електрорушійних сил приведені в таблиці 4.1.

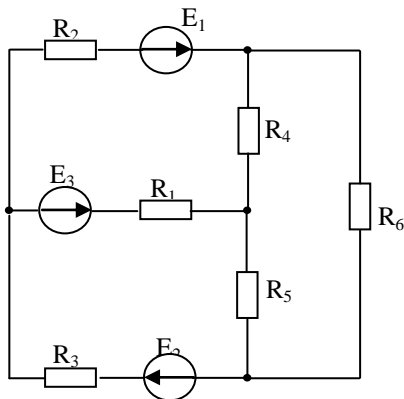


Рис. 4.2.1

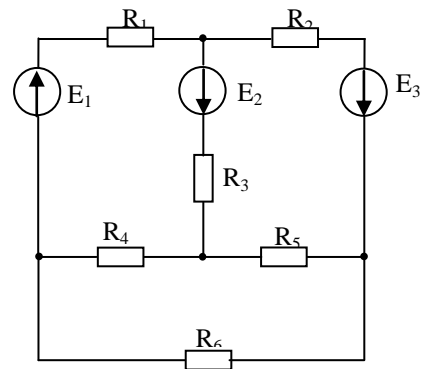


Рис. 4.2.2

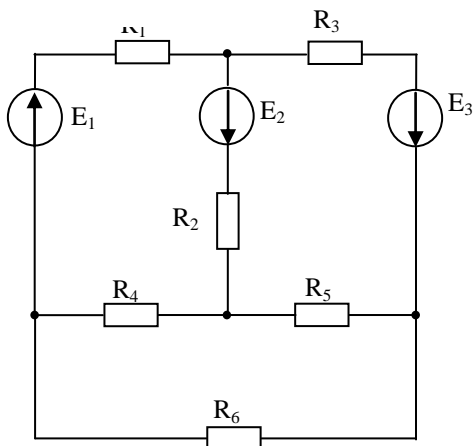


Рис. 4.2.3

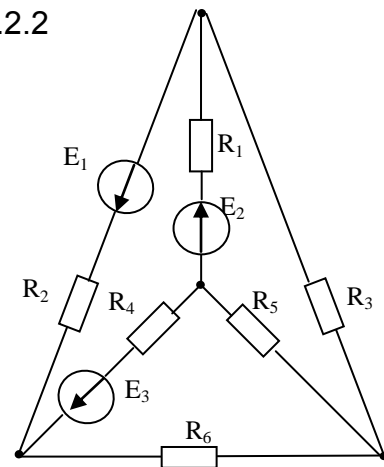


Рис. 4.2.4

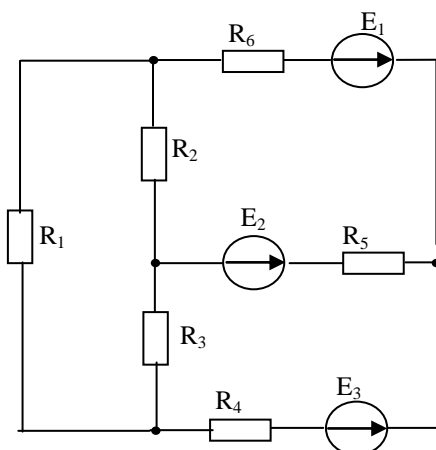


Рис. 4.2.5

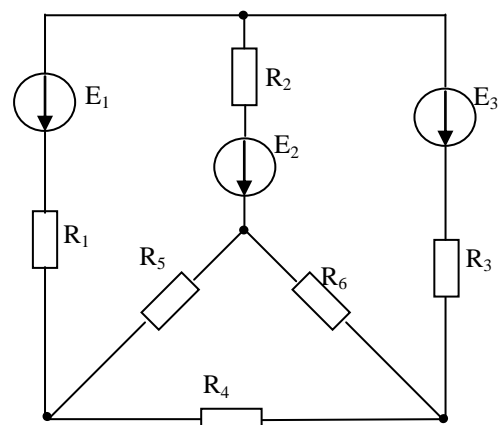


Рис. 4.2.6

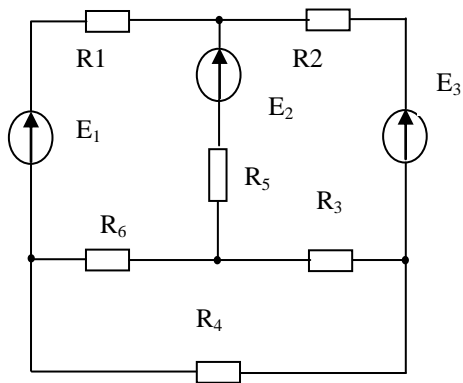


Рис. 4.2.7

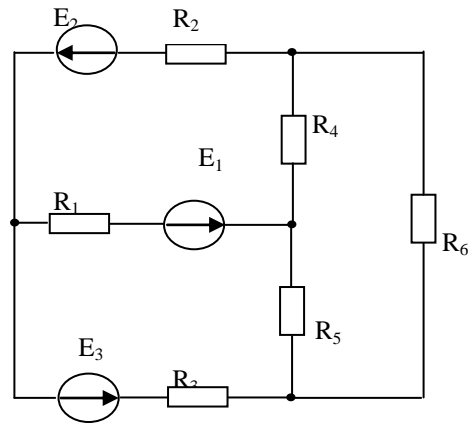


Рис. 4.2.8

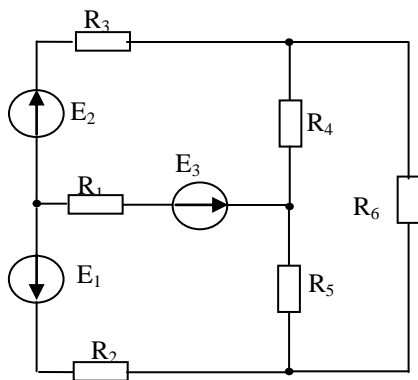


Рис. 4.2.9

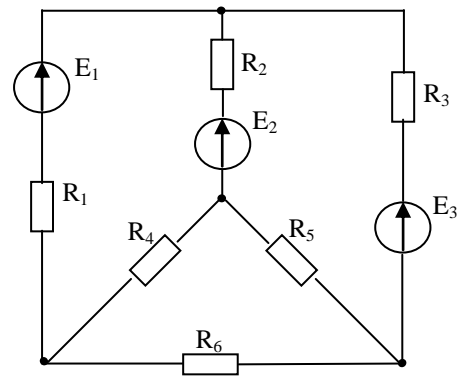


Рис. 4.2.10

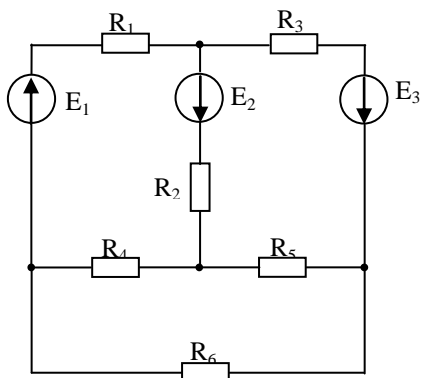


Рис. 4.2.11

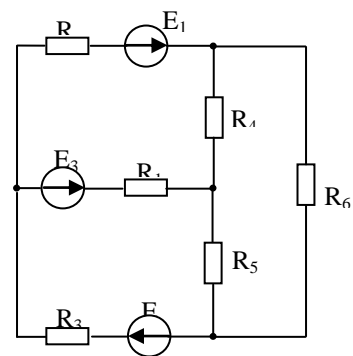


Рис. 4.2.12

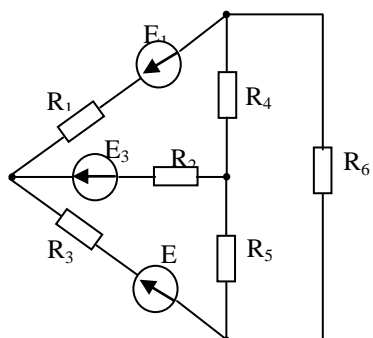


Рис. 4.2.13

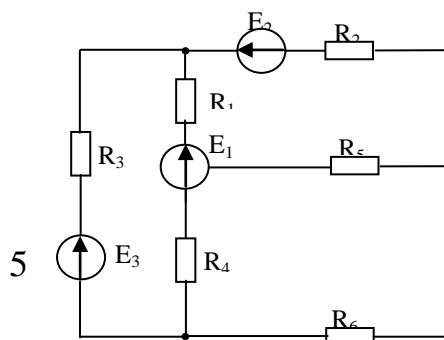


Рис. 4.2.14

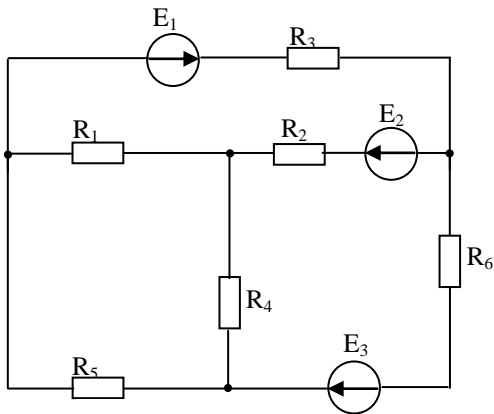


Рис. 4.2.15

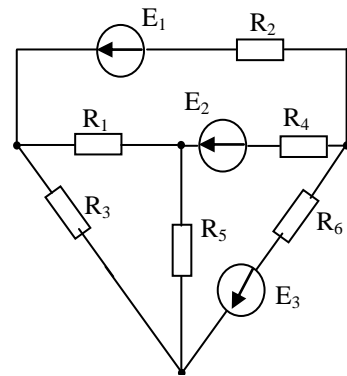


Рис. 4.2.16

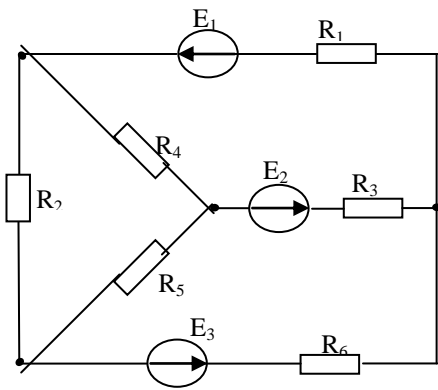


Рис. 4.2.17

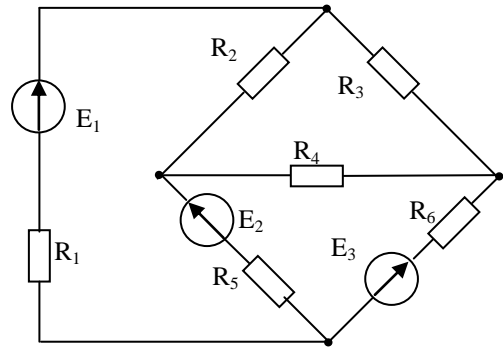


Рис. 4.2.18

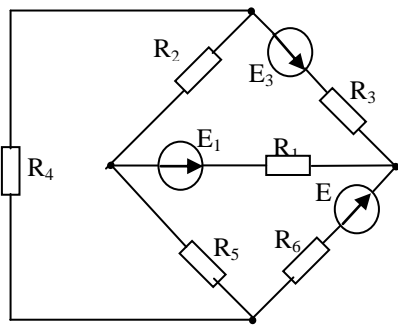


Рис. 4.2.19

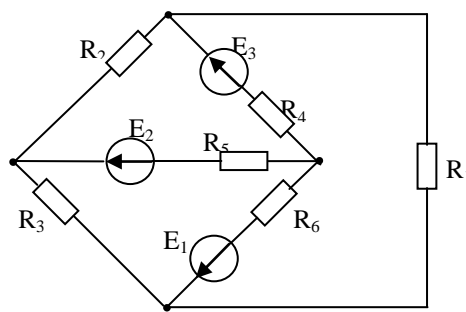


Рис. 4.2.20

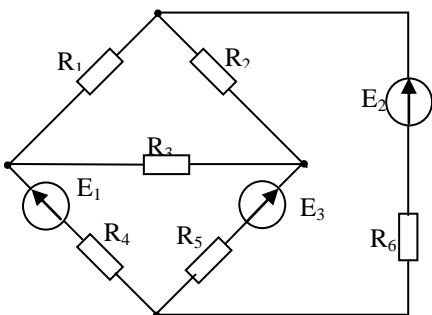


Рис. 4.2.21

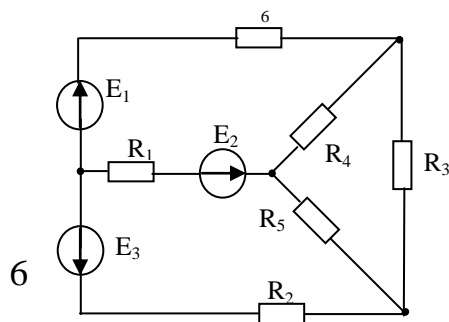


Рис. 4.2.22

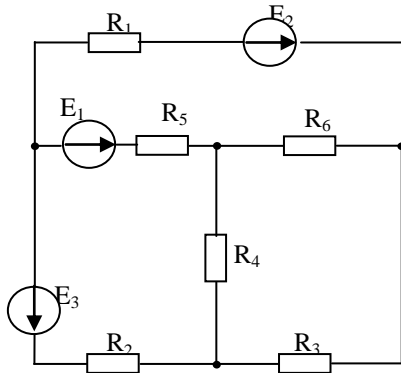


Рис. 4.2.23

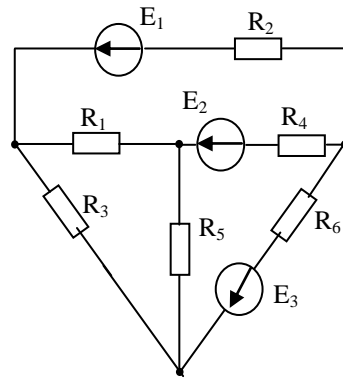


Рис. 4.2.24

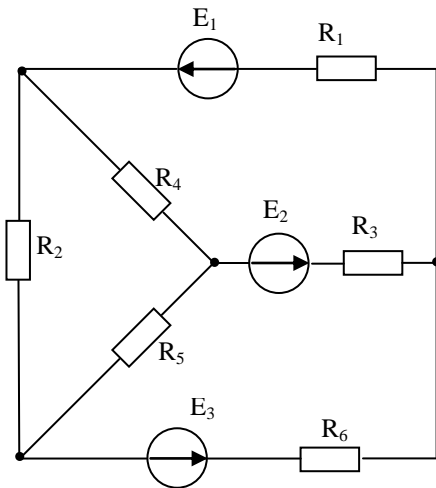


Рис. 4.2.25

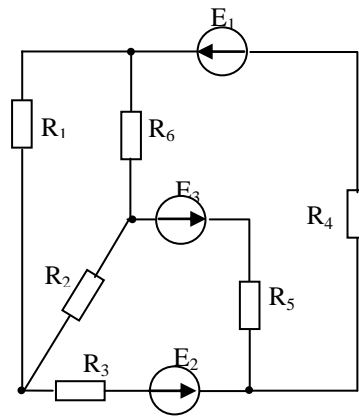


Рис. 4.2.26

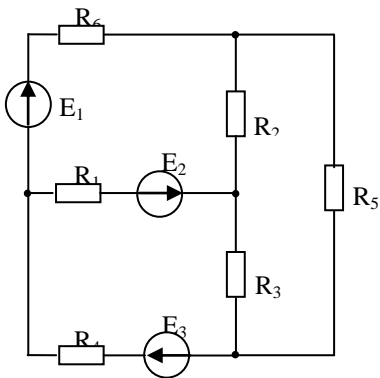


Рис. 4.2.27

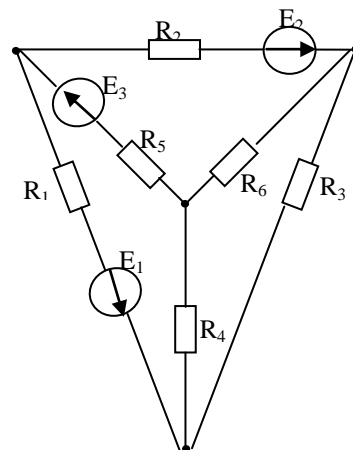


Рис. 4.2.28

