

МЕТОДИЧНІ ВКАЗІВКИ ДО ВИКОНАННЯ РОЗРАХУНКОВО-ГРАФІЧНОЇ РОБОТИ-2

1. Методика розрахунку із безпосереднім застосуванням законів Кірхгофа

Щоб розрахувати електричне коло за допомогою законів Кірхгофа, необхідно:

- а) у колі довільно призначити напрями струму;
- б) скласти рівняння за першим законом Кірхгофа.

Кількість рівнянь - на одне менше, ніж кількість вузлів у колі;

- в) рівняння, котрих бракує до повної системи, скласти за другим законом Кірхгофа.

Контури необхідно вибирати таким чином, щоб у кожному була хоча б одна вітка, котра не розглядалася раніше;

- г) після визначення струмів треба уточнити дійсний напрям цих струмів.

- д) правильність розрахунків слід перевірити по балансу потужностей.

Закони Кірхгофа

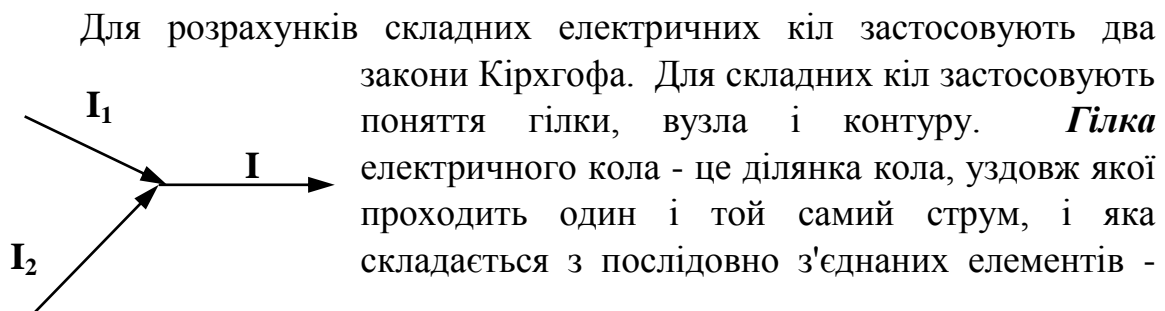


Рис. 5.3

резисторів, джерела електроенергії і т.п. **Вузол** електричного ланцюга - це місце з'єднання трьох і більш гілок. **Контур** кола - це будь-який уявний замкнутий шлях, який можна утворити з декількох гілок.

Перший закон Кірхгофа (закон для струмів) відноситься до вузлів електричного кола. Відповідно до цього закону в будь-якому вузлі електричного кола сума струмів, спрямованих від вузла, дорівнює сумі струмів, направлених до вузла. Іншими словами, **алгебраїчна сума струмів у будь-якому вузлі кола дорівнює нулю:**

$$\sum I = 0$$

На рис. 5.3 $I - I_1 - I_2 = 0$ або $I = I_1 + I_2$, вважаючи позитивними струми, направлені від вузла, і негативними - направлені до вузла. Перший закон Кірхгофа являється наслідком принципу збереження заряду елементарних частинок, при стаціонарному русі яких утворюється струм.

Другий закон Кірхгофа характеризує рівновагу в замкнених контурах електричного кола. Відповідно до цього закону в будь-якому замкненому електричному контурі алгебраїчна сума ЕРС дорівнює алгебраїчній сумі напруг на резисторах що входять у цей контур, іншими словами, **алгебраїчна сума ЕРС, які діють в цьому контурі дорівнює алгебраїчній сумі падінь напруг (добутків струмів на опори відповідних ділянок контуру)**

$$\sum E = \sum Ir$$

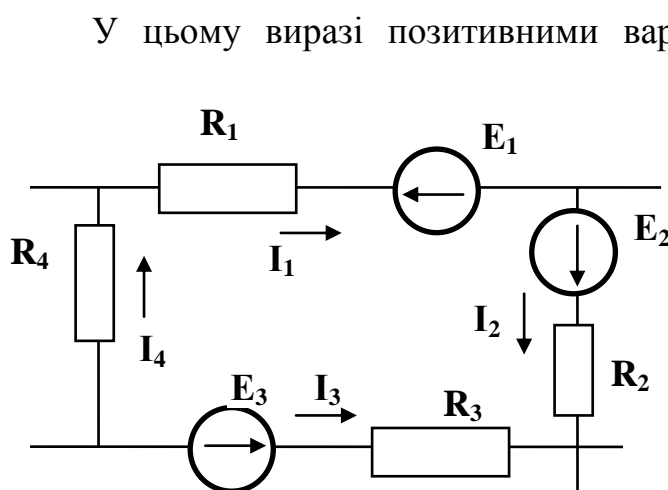


Рис. 5.4

У цьому виразі позитивними варто вважати ЕРС і струми, напрямки яких збігаються з довільно вибраним напрямком обходу розглянутого контуру.

Другий закон Кірхгофа являється наслідком того, що потенціал будь-якої точки кола однозначно визначається її положенням у колі. Це наочно показує наступна

форма запису другого закону Кірхгофа. $\sum E - \sum Ir = 0$, тобто алгебраїчна сума змін потенціалу при обході замкненого контуру дорівнює нулю, тому що після обходу будь-якого замкненого контуру ми повертаємося у вихідну точку, отже, до вихідного потенціалу. Застосування другого закону Кірхгофа необхідно при розрахунках більшості електричних ланцюгів, що містять два і більше джерел електроенергії. Для упорядкування рівнянь двох законів Кірхгофа при розрахунку струмів у подібного кола (рис. 5.5) варто спочатку довільно розмітити напрямки струмів у ньому.

При упорядкуванні рівнянь на основі другого закону Кірхгофа потрібно так вибирати контури обходу, щоб у кожний наступний контур входило не менше однієї гілки, не включеної в раніше обійдені контури.

Рівняння для рис. 5.5 запишеться наступним чином:

$$I_1 r_1 + I_2 r_2 - I_3 r_3 + I_4 r_4 = E_2 - E_1 - E_3$$