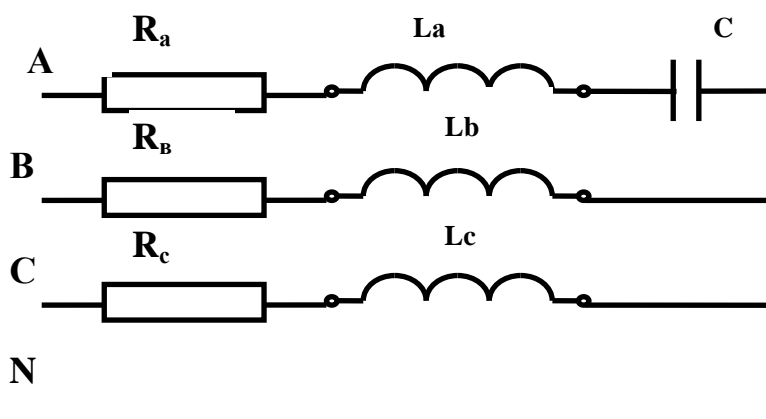


Задача 5. Для електричного кола, схема якого показана на рис 1, згідно заданих параметрів кола та лінійної напруги визначити лінійні та фазні струми, струм в нейтральному проводі, повну, активну та реактивну потужності всього кола та кожної фази окремо. Побудувати векторну діаграму струмів та напруг.



Таблиця 4.2

№ вар.	Ra, Ом	Rb, Ом	Rc, Ом	La, мГн	Lb, мГн	Lc, мГн	Uл, В	f, Гц	C, мкФ
1	8	10	10	32	3	0	380	25	1000
2	10	20	13	34	5	0	382	28	950
3	12	20	16	36	7	0	384	31	870
4	14	25	19	38	9	0	386	34	890
5	16	22	22	40	11	0	388	37	710
6	18	14	25	42	13	0	390	40	630
7	20	24	28	44	0	0	392	43	650
8	22	26	31	46	0	0	394	46	670
9	24	30	34	48	0	0	396	49	690
10	26	32	37	50	0	23	398	52	710
11	28	35	40	0	23	25	400	55	830
12	30	28	33	0	25	27	402	58	650
13	32	40	46	0	27	29	404	61	370
14	34	42	49	58	29		406	64	490